

Výkyvné opěrky, provedení K, s lícovaným upnutím, zploštělá kulička, s vložkou z tvrdokovu

Popis zboží/obrázky produktu



Popis

Materiál:

Korpus z oceli k zušlechtění,
kulička z oceli na valivá ložiska 1.2067,
vložka z tvrdokovu.

Provedení:

Korpus kalen a fosfátován.
Kulička vytvrzena.

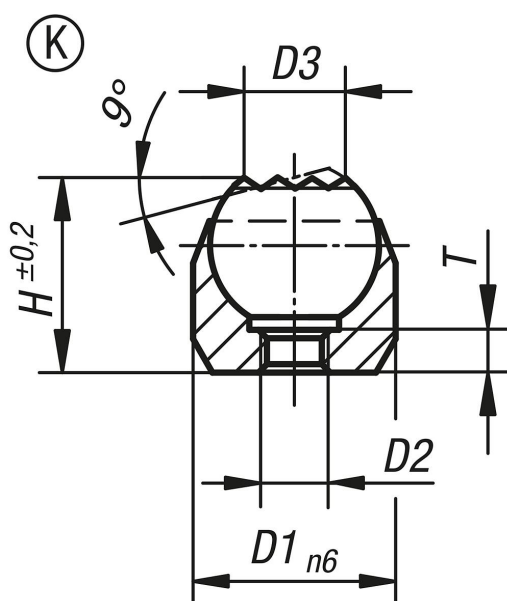
Upozornění:

Výkyvné opěrky je možné využít jako zarážky, opěrky a tlačné prvky při výrobě přípravků.

Kulička je jištěna proti protočení.

* Platí jen pod podmínkou, že je dodržena minimální hloubka otvoru.

Výkresy



Přehled zboží

Objednací číslo	Provedení	D1	D2	D3	H	T	Kulička ø	Montážní otvor	Zatížitelnost max. kN (jen při statickém zatížení)
K0282.804	K	18	M4	12,7	17	4	16	ø 18 H7X8 min.	25*
K0282.803	K	12	M3	7,9	11	3	10	ø 12 H7X6 min.	10*
K0282.805	K	28	M5	19,05	25	6	25	ø 28 H7X13 min.	90*

Výkyvné opěrky, provedení K, s lícovaným upnutím, zploštělá kulička, s vložkou z tvrdokovu

