

# Výkyvné opěrky, provedení D, s vnějším závitem, zploštělá kulička, s vložkou z POM

Popis zboží/obrázky produktu



## Popis

### Materiál:

Korpus z oceli pro zušlechtní,  
kulička z oceli na valivá ložiska 1.2067,  
vložka POM.

### Provedení:

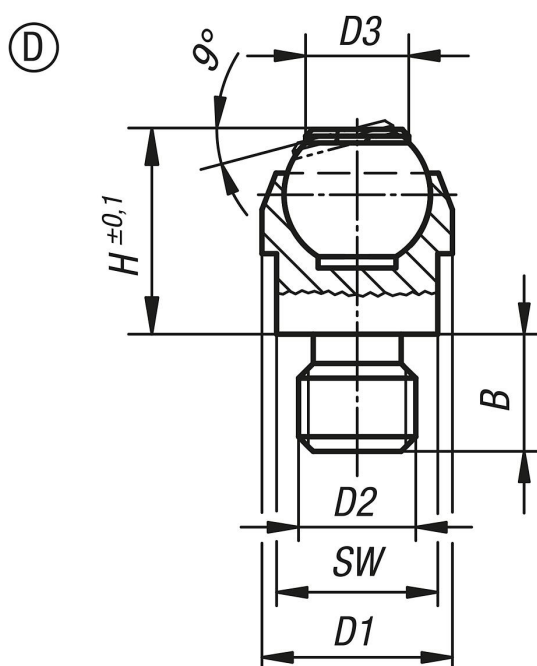
Korpus kalen a fosfátován.  
Kulička vytvrzena.

### Upozornění:

Výkyvné opěrky je možné využít jako zarážky, opěrky a tlačné prvky při výrobě přípravků.

Kulička je jištěna proti protočení.

## Výkresy



## Přehled zboží

Objednací číslo	Provedení	B	D1	D2	D3	H	Kulička $\varnothing$	SW	Zatížitelnost max. kN (jen při statickém zatížení)
K0282.208	D	8	13	M8	7,9	13	10	11	10
K0282.210	D	10	20	M10	12,7	18	16	17	25
K0282.212	D	12	20	M12	12,7	18	16	17	25

**Výkyvné opěrky, provedení D, s vnějším závitem, zploštělá kulička, s  
vločkou z POM**

Přehled zboží

---