

## Fixační čepy s kuličkami, s plastovým úchytem

### Popis zboží/obrázky produktu



reddot design award  
winner 2018

### Popis

#### Materiál:

Úchyt z termoplastu.

Úchytka a tlačítko z termoplastu 1.4305.

Čep z nerezové oceli 1.4305.

Kuličky z nerezové oceli 1.4125.

Tlačná pružina z nerezové oceli 1.4310.

#### Provedení:

Úchyt tmavošedý nebo bezpečnostní červená RAL 3020.

nerezová ocel, bez povrchové úpravy.

#### Upozornění:

Fixační čepy s kuličkou slouží k rychlému a jednoduchému zafixování a spojení dílů a obrobků. Stisknutím tlačítka je možné obě kuličky odblokovat a tím uvolnit spojované díly. Pokud se tlačítko povolí, zablokují kuličky bezpečně spojení. Dle potřeby lze fixační čepy s kuličkou opatřit přídržným lankem.

Pevnost ve stříhu, dvoubodová (F) = S · τ aB max.

Při zadání pevnosti ve stříhu se jedná o teoretickou mez pevnosti.

Jedná se o nezávazné orientační hodnoty bez zohlednění součinitele bezpečnosti a vyloučení jakéhokoliv ručení. Uvedené hodnoty slouží pouze k informačním účelům a nepředstavují žádné právně závazné zaručení vlastností.

Hodnoty zatížení byly vypočítány na základě DIN 50141. Zda je fixační čep s kuličkami vhodný pro příslušné použití, musí uživatel rozhodnout individuálně.

Různorodost materiálů, u kterých se fixační čepy s kuličkou používají, povětrnostní podmínky a opotřebení mohou ovlivnit naměřené hodnoty.

#### Příslušenství:

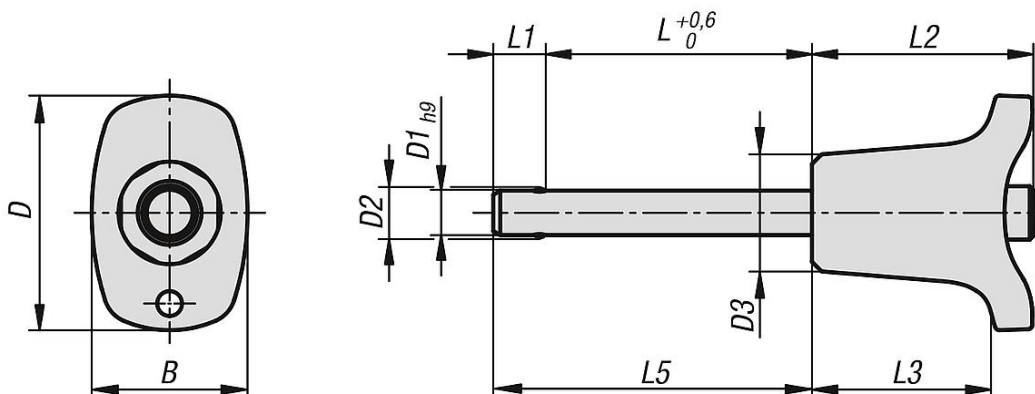
Upínací pouzdra pro zástrčné čepy s kuličkou K0724

Pojistný spirálový kabel K0367

Přídržné lano s očkem K0367

Závěsný kroužek K0367

### Výkresy



# Fixační čepy s kuličkami, s plastovým úchytem

## Přehled zboží

### Fixační čepy s kuličkou

| Objednací číslo   | Barva komponenty              | B    | D    | D1 | D2   | D3   | L  | L1   | L2   | L3   | L5   | Montážní otvor H11 | Smyková síla dvoustřížná max.kN |
|-------------------|-------------------------------|------|------|----|------|------|----|------|------|------|------|--------------------|---------------------------------|
| K0792.002605010   | tmavošedá RAL 7021            | 17,6 | 26,4 | 5  | 5,5  | 13,2 | 10 | 5,9  | 25   | 20,2 | 15,9 | 5                  | 15                              |
| K0792.002605015   | tmavošedá RAL 7021            | 17,6 | 26,4 | 5  | 5,5  | 13,2 | 15 | 5,9  | 25   | 20,2 | 20,9 | 5                  | 15                              |
| K0792.002605020   | tmavošedá RAL 7021            | 17,6 | 26,4 | 5  | 5,5  | 13,2 | 20 | 5,9  | 25   | 20,2 | 25,9 | 5                  | 15                              |
| K0792.002605025   | tmavošedá RAL 7021            | 17,6 | 26,4 | 5  | 5,5  | 13,2 | 25 | 5,9  | 25   | 20,2 | 30,9 | 5                  | 15                              |
| K0792.002605030   | tmavošedá RAL 7021            | 17,6 | 26,4 | 5  | 5,5  | 13,2 | 30 | 5,9  | 25   | 20,2 | 35,9 | 5                  | 15                              |
| K0792.002606010   | tmavošedá RAL 7021            | 17,6 | 26,4 | 6  | 6,85 | 13,2 | 10 | 6,8  | 25   | 20,2 | 16,8 | 6                  | 22                              |
| K0792.002606015   | tmavošedá RAL 7021            | 17,6 | 26,4 | 6  | 6,85 | 13,2 | 15 | 6,8  | 25   | 20,2 | 21,8 | 6                  | 22                              |
| K0792.002606020   | tmavošedá RAL 7021            | 17,6 | 26,4 | 6  | 6,85 | 13,2 | 20 | 6,8  | 25   | 20,2 | 26,8 | 6                  | 22                              |
| K0792.002606025   | tmavošedá RAL 7021            | 17,6 | 26,4 | 6  | 6,85 | 13,2 | 25 | 6,8  | 25   | 20,2 | 31,8 | 6                  | 22                              |
| K0792.002606030   | tmavošedá RAL 7021            | 17,6 | 26,4 | 6  | 6,85 | 13,2 | 30 | 6,8  | 25   | 20,2 | 36,8 | 6                  | 22                              |
| K0792.002606035   | tmavošedá RAL 7021            | 17,6 | 26,4 | 6  | 6,85 | 13,2 | 35 | 6,8  | 25   | 20,2 | 41,8 | 6                  | 22                              |
| K0792.002606040   | tmavošedá RAL 7021            | 17,6 | 26,4 | 6  | 6,85 | 13,2 | 40 | 6,8  | 25   | 20,2 | 46,8 | 6                  | 22                              |
| K0792.002606045   | tmavošedá RAL 7021            | 17,6 | 26,4 | 6  | 6,85 | 13,2 | 45 | 6,8  | 25   | 20,2 | 51,8 | 6                  | 22                              |
| K0792.002606050   | tmavošedá RAL 7021            | 17,6 | 26,4 | 6  | 6,85 | 13,2 | 50 | 6,8  | 25   | 20,2 | 56,8 | 6                  | 22                              |
| K0792.003308020   | tmavošedá RAL 7021            | 23   | 33,2 | 8  | 9,5  | 17,3 | 20 | 7,8  | 33   | 26,1 | 27,8 | 8                  | 38                              |
| K0792.003308025   | tmavošedá RAL 7021            | 23   | 33,2 | 8  | 9,5  | 17,3 | 25 | 7,8  | 33   | 26,1 | 32,8 | 8                  | 38                              |
| K0792.003308030   | tmavošedá RAL 7021            | 23   | 33,2 | 8  | 9,5  | 17,3 | 30 | 7,8  | 33   | 26,1 | 37,8 | 8                  | 38                              |
| K0792.003308035   | tmavošedá RAL 7021            | 23   | 33,2 | 8  | 9,5  | 17,3 | 35 | 7,8  | 33   | 26,1 | 42,8 | 8                  | 38                              |
| K0792.003308040   | tmavošedá RAL 7021            | 23   | 33,2 | 8  | 9,5  | 17,3 | 40 | 7,8  | 33   | 26,1 | 47,8 | 8                  | 38                              |
| K0792.003308045   | tmavošedá RAL 7021            | 23   | 33,2 | 8  | 9,5  | 17,3 | 45 | 7,8  | 33   | 26,1 | 52,8 | 8                  | 38                              |
| K0792.003308050   | tmavošedá RAL 7021            | 23   | 33,2 | 8  | 9,5  | 17,3 | 50 | 7,8  | 33   | 26,1 | 57,8 | 8                  | 38                              |
| K0792.003310020   | tmavošedá RAL 7021            | 23   | 33,2 | 10 | 12   | 17,3 | 20 | 8,9  | 33   | 26,1 | 28,9 | 10                 | 60                              |
| K0792.003310025   | tmavošedá RAL 7021            | 23   | 33,2 | 10 | 12   | 17,3 | 25 | 8,9  | 33   | 26,1 | 33,9 | 10                 | 60                              |
| K0792.003310030   | tmavošedá RAL 7021            | 23   | 33,2 | 10 | 12   | 17,3 | 30 | 8,9  | 33   | 26,1 | 38,9 | 10                 | 60                              |
| K0792.003310035   | tmavošedá RAL 7021            | 23   | 33,2 | 10 | 12   | 17,3 | 35 | 8,9  | 33   | 26,1 | 43,9 | 10                 | 60                              |
| K0792.003310040   | tmavošedá RAL 7021            | 23   | 33,2 | 10 | 12   | 17,3 | 40 | 8,9  | 33   | 26,1 | 48,9 | 10                 | 60                              |
| K0792.003310045   | tmavošedá RAL 7021            | 23   | 33,2 | 10 | 12   | 17,3 | 45 | 8,9  | 33   | 26,1 | 53,9 | 10                 | 60                              |
| K0792.003310050   | tmavošedá RAL 7021            | 23   | 33,2 | 10 | 12   | 17,3 | 50 | 8,9  | 33   | 26,1 | 58,9 | 10                 | 60                              |
| K0792.003310060   | tmavošedá RAL 7021            | 23   | 33,2 | 10 | 12   | 17,3 | 60 | 8,9  | 33   | 26,1 | 68,9 | 10                 | 60                              |
| K0792.004612025   | tmavošedá RAL 7021            | 33   | 45,9 | 12 | 14,5 | 26,3 | 25 | 9,9  | 39,5 | 31,3 | 34,9 | 12                 | 86                              |
| K0792.004612030   | tmavošedá RAL 7021            | 33   | 45,9 | 12 | 14,5 | 26,3 | 30 | 9,9  | 39,5 | 31,3 | 39,9 | 12                 | 86                              |
| K0792.004612035   | tmavošedá RAL 7021            | 33   | 45,9 | 12 | 14,5 | 26,3 | 35 | 9,9  | 39,5 | 31,3 | 44,9 | 12                 | 86                              |
| K0792.004612040   | tmavošedá RAL 7021            | 33   | 45,9 | 12 | 14,5 | 26,3 | 40 | 9,9  | 39,5 | 31,3 | 49,9 | 12                 | 86                              |
| K0792.004612045   | tmavošedá RAL 7021            | 33   | 45,9 | 12 | 14,5 | 26,3 | 45 | 9,9  | 39,5 | 31,3 | 54,9 | 12                 | 86                              |
| K0792.004612050   | tmavošedá RAL 7021            | 33   | 45,9 | 12 | 14,5 | 26,3 | 50 | 9,9  | 39,5 | 31,3 | 59,9 | 12                 | 86                              |
| K0792.004612060   | tmavošedá RAL 7021            | 33   | 45,9 | 12 | 14,5 | 26,3 | 60 | 9,9  | 39,5 | 31,3 | 69,9 | 12                 | 86                              |
| K0792.004612070   | tmavošedá RAL 7021            | 33   | 45,9 | 12 | 14,5 | 26,3 | 70 | 9,9  | 39,5 | 31,3 | 79,9 | 12                 | 86                              |
| K0792.004612080   | tmavošedá RAL 7021            | 33   | 45,9 | 12 | 14,5 | 26,3 | 80 | 9,9  | 39,5 | 31,3 | 89,9 | 12                 | 86                              |
| K0792.004616030   | tmavošedá RAL 7021            | 33   | 45,9 | 16 | 19   | 26,3 | 30 | 13,1 | 39,5 | 31,3 | 43,1 | 16                 | 153                             |
| K0792.004616035   | tmavošedá RAL 7021            | 33   | 45,9 | 16 | 19   | 26,3 | 35 | 13,1 | 39,5 | 31,3 | 48,1 | 16                 | 153                             |
| K0792.004616040   | tmavošedá RAL 7021            | 33   | 45,9 | 16 | 19   | 26,3 | 40 | 13,1 | 39,5 | 31,3 | 53,1 | 16                 | 153                             |
| K0792.004616045   | tmavošedá RAL 7021            | 33   | 45,9 | 16 | 19   | 26,3 | 45 | 13,1 | 39,5 | 31,3 | 58,1 | 16                 | 153                             |
| K0792.004616050   | tmavošedá RAL 7021            | 33   | 45,9 | 16 | 19   | 26,3 | 50 | 13,1 | 39,5 | 31,3 | 63,1 | 16                 | 153                             |
| K0792.004616060   | tmavošedá RAL 7021            | 33   | 45,9 | 16 | 19   | 26,3 | 60 | 13,1 | 39,5 | 31,3 | 73,1 | 16                 | 153                             |
| K0792.004616070   | tmavošedá RAL 7021            | 33   | 45,9 | 16 | 19   | 26,3 | 70 | 13,1 | 39,5 | 31,3 | 83,1 | 16                 | 153                             |
| K0792.004616080   | tmavošedá RAL 7021            | 33   | 45,9 | 16 | 19   | 26,3 | 80 | 13,1 | 39,5 | 31,3 | 93,1 | 16                 | 153                             |
| K0792.00842605010 | bezpečnostní červená RAL 3020 | 17,6 | 26,4 | 5  | 5,5  | 13,2 | 10 | 5,9  | 25   | 20,2 | 15,9 | 5                  | 15                              |
| K0792.00842605015 | bezpečnostní červená RAL 3020 | 17,6 | 26,4 | 5  | 5,5  | 13,2 | 15 | 5,9  | 25   | 20,2 | 20,9 | 5                  | 15                              |
| K0792.00842605020 | bezpečnostní červená RAL 3020 | 17,6 | 26,4 | 5  | 5,5  | 13,2 | 20 | 5,9  | 25   | 20,2 | 25,9 | 5                  | 15                              |
| K0792.00842605025 | bezpečnostní červená RAL 3020 | 17,6 | 26,4 | 5  | 5,5  | 13,2 | 25 | 5,9  | 25   | 20,2 | 30,9 | 5                  | 15                              |
| K0792.00842605030 | bezpečnostní červená RAL 3020 | 17,6 | 26,4 | 5  | 5,5  | 13,2 | 30 | 5,9  | 25   | 20,2 | 35,9 | 5                  | 15                              |
| K0792.00842606010 | bezpečnostní červená RAL 3020 | 17,6 | 26,4 | 6  | 6,85 | 13,2 | 10 | 6,8  | 25   | 20,2 | 16,8 | 6                  | 22                              |
| K0792.00842606015 | bezpečnostní červená RAL 3020 | 17,6 | 26,4 | 6  | 6,85 | 13,2 | 15 | 6,8  | 25   | 20,2 | 21,8 | 6                  | 22                              |
| K0792.00842606020 | bezpečnostní červená RAL 3020 | 17,6 | 26,4 | 6  | 6,85 | 13,2 | 20 | 6,8  | 25   | 20,2 | 26,8 | 6                  | 22                              |
| K0792.00842606025 | bezpečnostní červená RAL 3020 | 17,6 | 26,4 | 6  | 6,85 | 13,2 | 25 | 6,8  | 25   | 20,2 | 31,8 | 6                  | 22                              |
| K0792.00842606030 | bezpečnostní červená RAL 3020 | 17,6 | 26,4 | 6  | 6,85 | 13,2 | 30 | 6,8  | 25   | 20,2 | 36,8 | 6                  | 22                              |
| K0792.00842606035 | bezpečnostní červená RAL 3020 | 17,6 | 26,4 | 6  | 6,85 | 13,2 | 35 | 6,8  | 25   | 20,2 | 41,8 | 6                  | 22                              |
| K0792.00842606040 | bezpečnostní červená RAL 3020 | 17,6 | 26,4 | 6  | 6,85 | 13,2 | 40 | 6,8  | 25   | 20,2 | 46,8 | 6                  | 22                              |
| K0792.00842606045 | bezpečnostní červená RAL 3020 | 17,6 | 26,4 | 6  | 6,85 | 13,2 | 45 | 6,8  | 25   | 20,2 | 51,8 | 6                  | 22                              |

## Fixační čepy s kuličkami, s plastovým úchytem

### Přehled zboží

| Objednací číslo   | Barva<br>komponenty           | B    | D    | D1 | D2   | D3   | L  | L1   | L2   | L3   | L5   | Montážní<br>otvor<br>H11 | Smyková síla<br>dvoustřížná<br>max.kN |
|-------------------|-------------------------------|------|------|----|------|------|----|------|------|------|------|--------------------------|---------------------------------------|
| K0792.00842606050 | bezpečnostní červená RAL 3020 | 17,6 | 26,4 | 6  | 6,85 | 13,2 | 50 | 6,8  | 25   | 20,2 | 56,8 | 6                        | 22                                    |
| K0792.00843308020 | bezpečnostní červená RAL 3020 | 23   | 33,2 | 8  | 9,5  | 17,3 | 20 | 7,8  | 33   | 26,1 | 27,8 | 8                        | 38                                    |
| K0792.00843308025 | bezpečnostní červená RAL 3020 | 23   | 33,2 | 8  | 9,5  | 17,3 | 25 | 7,8  | 33   | 26,1 | 32,8 | 8                        | 38                                    |
| K0792.00843308030 | bezpečnostní červená RAL 3020 | 23   | 33,2 | 8  | 9,5  | 17,3 | 30 | 7,8  | 33   | 26,1 | 37,8 | 8                        | 38                                    |
| K0792.00843308035 | bezpečnostní červená RAL 3020 | 23   | 33,2 | 8  | 9,5  | 17,3 | 35 | 7,8  | 33   | 26,1 | 42,8 | 8                        | 38                                    |
| K0792.00843308040 | bezpečnostní červená RAL 3020 | 23   | 33,2 | 8  | 9,5  | 17,3 | 40 | 7,8  | 33   | 26,1 | 47,8 | 8                        | 38                                    |
| K0792.00843308045 | bezpečnostní červená RAL 3020 | 23   | 33,2 | 8  | 9,5  | 17,3 | 45 | 7,8  | 33   | 26,1 | 52,8 | 8                        | 38                                    |
| K0792.00843308050 | bezpečnostní červená RAL 3020 | 23   | 33,2 | 8  | 9,5  | 17,3 | 50 | 7,8  | 33   | 26,1 | 57,8 | 8                        | 38                                    |
| K0792.00843310020 | bezpečnostní červená RAL 3020 | 23   | 33,2 | 10 | 12   | 17,3 | 20 | 8,9  | 33   | 26,1 | 28,9 | 10                       | 60                                    |
| K0792.00843310025 | bezpečnostní červená RAL 3020 | 23   | 33,2 | 10 | 12   | 17,3 | 25 | 8,9  | 33   | 26,1 | 33,9 | 10                       | 60                                    |
| K0792.00843310030 | bezpečnostní červená RAL 3020 | 23   | 33,2 | 10 | 12   | 17,3 | 30 | 8,9  | 33   | 26,1 | 38,9 | 10                       | 60                                    |
| K0792.00843310035 | bezpečnostní červená RAL 3020 | 23   | 33,2 | 10 | 12   | 17,3 | 35 | 8,9  | 33   | 26,1 | 43,9 | 10                       | 60                                    |
| K0792.00843310040 | bezpečnostní červená RAL 3020 | 23   | 33,2 | 10 | 12   | 17,3 | 40 | 8,9  | 33   | 26,1 | 48,9 | 10                       | 60                                    |
| K0792.00843310045 | bezpečnostní červená RAL 3020 | 23   | 33,2 | 10 | 12   | 17,3 | 45 | 8,9  | 33   | 26,1 | 53,9 | 10                       | 60                                    |
| K0792.00843310050 | bezpečnostní červená RAL 3020 | 23   | 33,2 | 10 | 12   | 17,3 | 50 | 8,9  | 33   | 26,1 | 58,9 | 10                       | 60                                    |
| K0792.00843310060 | bezpečnostní červená RAL 3020 | 23   | 33,2 | 10 | 12   | 17,3 | 60 | 8,9  | 33   | 26,1 | 68,9 | 10                       | 60                                    |
| K0792.00844612025 | bezpečnostní červená RAL 3020 | 33   | 45,9 | 12 | 14,5 | 26,3 | 25 | 9,9  | 39,5 | 31,3 | 34,9 | 12                       | 86                                    |
| K0792.00844612030 | bezpečnostní červená RAL 3020 | 33   | 45,9 | 12 | 14,5 | 26,3 | 30 | 9,9  | 39,5 | 31,3 | 39,9 | 12                       | 86                                    |
| K0792.00844612035 | bezpečnostní červená RAL 3020 | 33   | 45,9 | 12 | 14,5 | 26,3 | 35 | 9,9  | 39,5 | 31,3 | 44,9 | 12                       | 86                                    |
| K0792.00844612040 | bezpečnostní červená RAL 3020 | 33   | 45,9 | 12 | 14,5 | 26,3 | 40 | 9,9  | 39,5 | 31,3 | 49,9 | 12                       | 86                                    |
| K0792.00844612045 | bezpečnostní červená RAL 3020 | 33   | 45,9 | 12 | 14,5 | 26,3 | 45 | 9,9  | 39,5 | 31,3 | 54,9 | 12                       | 86                                    |
| K0792.00844612050 | bezpečnostní červená RAL 3020 | 33   | 45,9 | 12 | 14,5 | 26,3 | 50 | 9,9  | 39,5 | 31,3 | 59,9 | 12                       | 86                                    |
| K0792.00844612060 | bezpečnostní červená RAL 3020 | 33   | 45,9 | 12 | 14,5 | 26,3 | 60 | 9,9  | 39,5 | 31,3 | 69,9 | 12                       | 86                                    |
| K0792.00844612070 | bezpečnostní červená RAL 3020 | 33   | 45,9 | 12 | 14,5 | 26,3 | 70 | 9,9  | 39,5 | 31,3 | 79,9 | 12                       | 86                                    |
| K0792.00844612080 | bezpečnostní červená RAL 3020 | 33   | 45,9 | 12 | 14,5 | 26,3 | 80 | 9,9  | 39,5 | 31,3 | 89,9 | 12                       | 86                                    |
| K0792.00844616030 | bezpečnostní červená RAL 3020 | 33   | 45,9 | 16 | 19   | 26,3 | 30 | 13,1 | 39,5 | 31,3 | 43,1 | 16                       | 153                                   |
| K0792.00844616035 | bezpečnostní červená RAL 3020 | 33   | 45,9 | 16 | 19   | 26,3 | 35 | 13,1 | 39,5 | 31,3 | 48,1 | 16                       | 153                                   |
| K0792.00844616040 | bezpečnostní červená RAL 3020 | 33   | 45,9 | 16 | 19   | 26,3 | 40 | 13,1 | 39,5 | 31,3 | 53,1 | 16                       | 153                                   |
| K0792.00844616045 | bezpečnostní červená RAL 3020 | 33   | 45,9 | 16 | 19   | 26,3 | 45 | 13,1 | 39,5 | 31,3 | 58,1 | 16                       | 153                                   |
| K0792.00844616050 | bezpečnostní červená RAL 3020 | 33   | 45,9 | 16 | 19   | 26,3 | 50 | 13,1 | 39,5 | 31,3 | 63,1 | 16                       | 153                                   |
| K0792.00844616060 | bezpečnostní červená RAL 3020 | 33   | 45,9 | 16 | 19   | 26,3 | 60 | 13,1 | 39,5 | 31,3 | 73,1 | 16                       | 153                                   |
| K0792.00844616070 | bezpečnostní červená RAL 3020 | 33   | 45,9 | 16 | 19   | 26,3 | 70 | 13,1 | 39,5 | 31,3 | 83,1 | 16                       | 153                                   |
| K0792.00844616080 | bezpečnostní červená RAL 3020 | 33   | 45,9 | 16 | 19   | 26,3 | 80 | 13,1 | 39,5 | 31,3 | 93,1 | 16                       | 153                                   |