

Aretační čepy z oceli nebo nerezové oceli, s plastovým úchytem tvaru T a pojistnou maticí

Popis zboží/obrázky produktu



Popis

Materiál:

Ocelové provedení:
Aretační kolík, kalený:
Aretační kolík 1.0718.
Závitové pouzdro 1.0718.

Nerezové provedení:
Aretační kolík, kalený:
Závitové pouzdro 1.4305.
Aretační kolík 1.4305.

T-úchyt z tmavošedého termoplastu nebo v bezpečnostní červené RAL3020.

Provedení:

Ocelové provedení:
Aretační kolík kalený, broušený a brynýrovaný.
Závitové pouzdro brynýrováno.

Nerezové provedení:
Aretační kolík kalený, broušený a bez povrchové úpravy.
Závitové pouzdro bez povrchové úpravy.

Upozornění:

Aretační čepy se užívají tam, kde je třeba zabránit změně aretačního nastavení příčnými silami. Teprve až po ručním vysunutí čepu je možné nastavit jinou aretační polohu. Ergonomické úchytky ve tvaru T-úchyty snadnou manipulaci s malým vynaložením síly.

Na vyžádání:

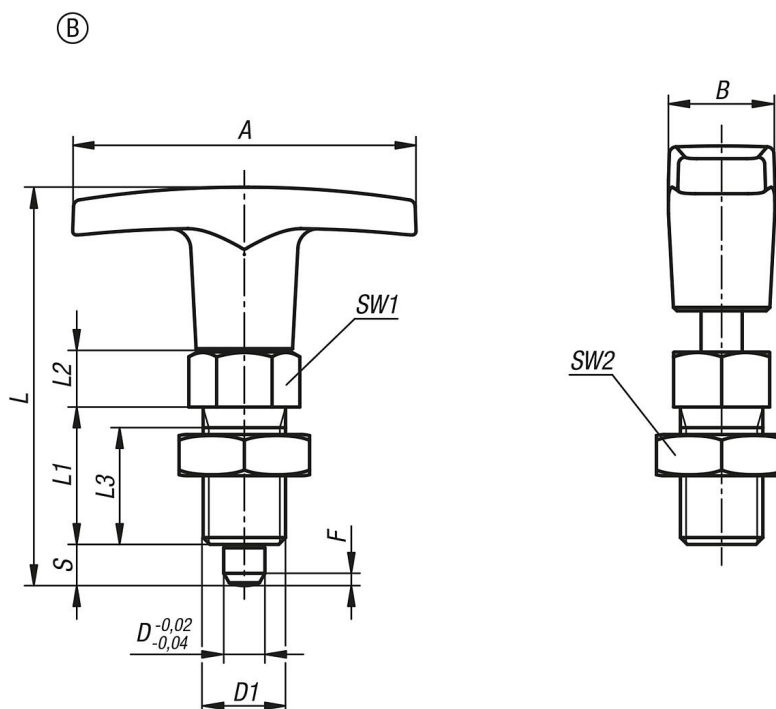
Nadstandardní provedení.

Příslušenství:

Distanční kroužky K0665

Aretační čepy z oceli nebo nerezové oceli, s plastovým úchytem tvaru T a pojistnou maticí

Výkresy



Přehled zboží

Objednací číslo	Materiál základní těleso	Barva komponenty	Provedení	A	B	D	D1	L	L1	L2	L3	Zdvih S	SW1	SW2	F x 30°	Síla pružiny začátek F1 cca N	Síla pružiny konec F2 cca N
K1124.6206	ocel	tmavošedá RAL 7021	B	50	15,5	6	M12x1,5	58	20	8	17	6	14	19	1,8	6	14
K1124.6308	ocel	tmavošedá RAL 7021	B	60	18	8	M16x1,5	77	26	10	23	8	19	24	2,3	15	35
K1124.6410	ocel	tmavošedá RAL 7021	B	72	19	10	M20x1,5	84	28	12	25	10	22	30	2,8	15	34
K1124.620684	ocel	bezpečnostní červená RAL 3020	B	50	15,5	6	M12x1,5	58	20	8	17	6	14	19	1,8	6	14
K1124.630884	ocel	bezpečnostní červená RAL 3020	B	60	18	8	M16x1,5	77	26	10	23	8	19	24	2,3	15	35
K1124.641084	ocel	bezpečnostní červená RAL 3020	B	72	19	10	M20x1,5	84	28	12	25	10	22	30	2,8	15	34
K1124.06206	nerezová ocel	tmavošedá RAL 7021	B	50	15,5	6	M12x1,5	58	20	8	17	6	14	19	1,8	6	14
K1124.06308	nerezová ocel	tmavošedá RAL 7021	B	60	18	8	M16x1,5	77	26	10	23	8	19	24	2,3	15	35
K1124.06410	nerezová ocel	tmavošedá RAL 7021	B	72	19	10	M20x1,5	84	28	12	25	10	22	30	2,8	15	34
K1124.0620684	nerezová ocel	bezpečnostní červená RAL 3020	B	50	15,5	6	M12x1,5	58	20	8	17	6	14	19	1,8	6	14
K1124.0630884	nerezová ocel	bezpečnostní červená RAL 3020	B	60	18	8	M16x1,5	77	26	10	23	8	19	24	2,3	15	35
K1124.0641084	nerezová ocel	bezpečnostní červená RAL 3020	B	72	19	10	M20x1,5	84	28	12	25	10	22	30	2,8	15	34