

Západkové uzávěry z nerezové oceli

Popis zboží/obrázky produktu



Popis

Materiál:

Nerezová ocel 1.4305.

Provedení:

Bez povrchové úpravy.

Upozornění:

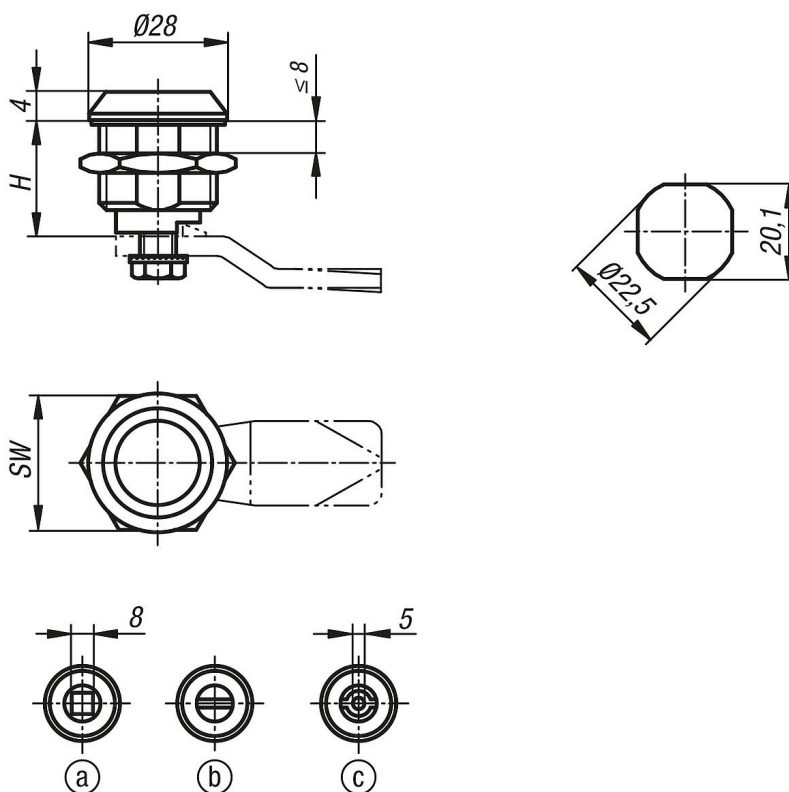
Třída ochrany IP65. Tato je dosažena díky přidavnému O kroužku pod ovládáním a pěnovému těsnění PUR nastříkanému na pouzdro. Západkový uzávěr lze zabudovat v předběžně smontovaném stavu.

Odkaz na výkres:

Ovládací:

- a) Čtyřhran 8 mm
- b) Drážka
- c) Motýlek 5 mm

Výkresy



Přehled zboží

Objednáací číslo	Ovladač	H	SW
K1106.40186	motýlek 5 mm	18	27
K1106.20186	drážka	18	27
K1106.18186	čtyřhran 8 mm	18	27

