

## Západkové uzávěry uzamykatelné, malé provedení

### Popis zboží/obrázky produktu



### Popis

#### Materiál:

Pouzdro a ovládání ze zinkového odlitku.

#### Provedení:

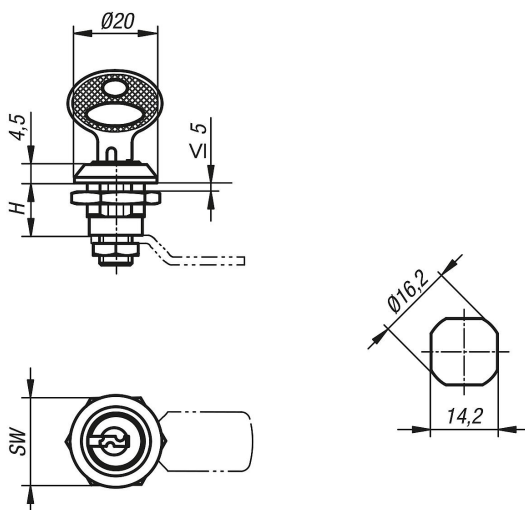
Pouzdro a ovládání pochromované.

#### Upozornění:

Malý uzamykatelný západkový uzávěr použitelný vpravo nebo vlevo s uzavírací dráhou 90°. Západkový uzávěr lze zabudovat v předběžně smontovaném stavu. Upevňovací matice je na jedné straně zhotovena jako uzemňovací matice s příchýtkami.

Tyto uzamykatelné západkové uzávěry se vždy dodávají se 2 klíči. Klíč lze vytáhnout v obou polohách (otevřené a zavřené). Zamykání je provedeno tak, aby každý zámek bylo možné odemknout tím samým klíčem.

### Výkresy



### Přehled zboží

Objednací číslo	Ovladač	H	SW
K0520.131	Klíč pro všechny zámky současně	13	20