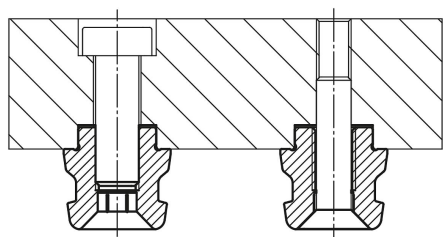


Upínací čep UNILOCK velikost systému 50 mm

Popis zboží/obrázky produktu



Popis

Materiál:

Cementovaná ocel.

Provedení:

Základní těleso oxidováno.

Funkční plochy kaleny a broušeny.

Upozornění:

Upínací čepy UNILOCK jsou vhodné k upínání a polohování obrobků a přípravků.

Upínací čepy se sešroubují s výměnným prvkem a adaptují na různé základní moduly.

Upínacími čepy UNILOCK v kombinaci s upevňovacími šrouby M8, M10, je možné vyvinout tyto přídržné síly:

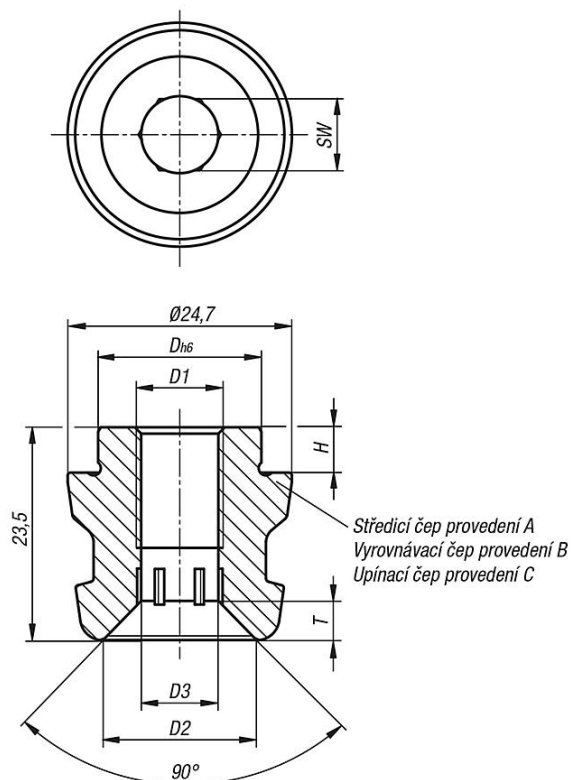
- přídržná síla (M8) 15.000 N

- přídržná síla (M10) 25.000 N

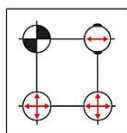
Přídržná síla pomocí šroubu s válcovou hlavou DIN EN ISO 4762 -12.9.

Upínací čep UNILOCK velikost systému 50 mm

Výkresy



- Středicí čep provedení A zajišťuje ve směru x a y (referenční bod)
- Vyrovnávací čep provedení B zajišťuje dosud volnou osu (mečový čep)
- Upínací čep provedení C čep s menším rozměrem (neslouží ke středění, ale pouze k upínání)



Přehled zboží

Upínací čep UNILOCK, velikost systému 50 mm

Objednací číslo	Provedení	D1	D	D2	D3	H	T	SW
K1121.125180510	A	M10	18	16,5	9	5	5	8
K1121.225180510	B	M10	18	16,5	9	5	5	8
K1121.325180510	C	M10	18	16,5	9	5	5	8