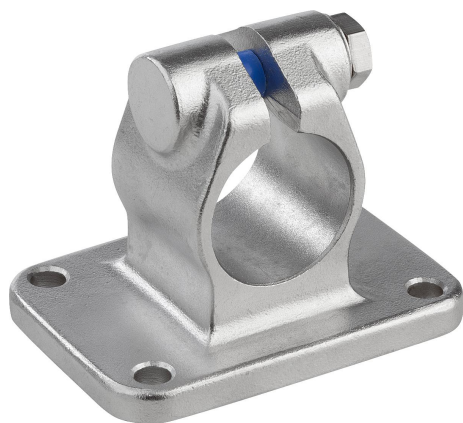


Trubkové spojky přírubové, nerezová ocel, tvar B

Popis zboží/obrázky produktu



Popis

Materiál:

Nerezová ocel, jemný odlitek 1.4308.

Šroub se šestihrannou hlavou ISO 4017 a šestihrannou maticí ISO 4032, nerezová ocel.

Provedení:

Elektrolyticky leštěno.

Upozornění:

Trubkové spojky s průměry 30 a 40 mm jsou opatřeny krytem závitu ze silikonu, které chrání závit šroubu se šestihrannou hlavou před nečistotami a poškozením.

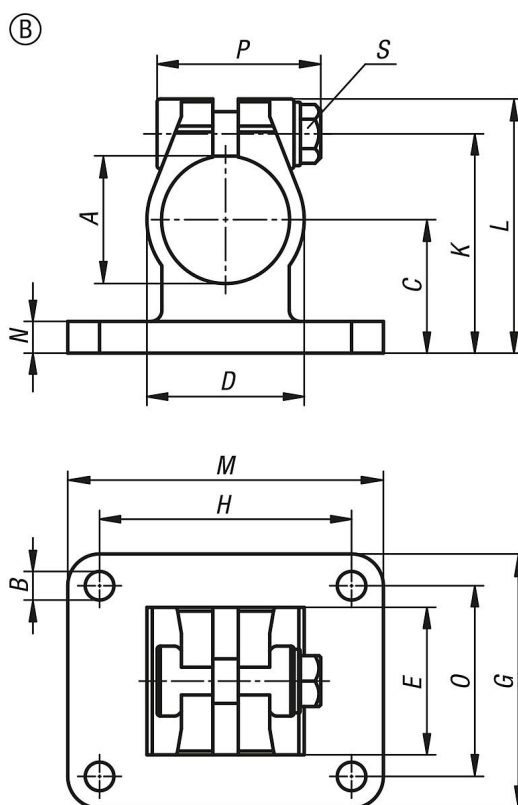
Na vyžádání:

Upínací páka pro upevnění.

Příslušenství:

- Trubky s kruhovým a čtvercovým profilem K0493

Výkresy



Přehled zboží

Trubkové spojky přírubové, nerezová ocel

Objednací číslo	Provedení	A	B	C	D	E	G	H	K	L	M	N	O	P	S
K0479.130	B	30,1	7	30	37,4	32,4	55	60	50	59,2	78	7	40	45,5	M8x30

Trubkové spojky přírubové, nerezová ocel, tvar B**Přehled zboží**

Objednací číslo	Provedení	A	B	C	D	E	G	H	K	L	M	N	O	P	S
K0479.140	B	40,17	9	42	49,4	46,4	80	60	69	80	80	10	60	52	M10x35