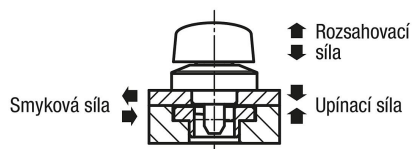


Otočný upínací uzávěr z nerezové oceli, úchyt z plastu

Popis zboží/obrázky produktu



Popis

Materiál:

Pouzdro z nerezové oceli.

Čep z oceli.

Kolík z nerezové oceli.

Otočná z termoplastu PA (polyamid).

Provedení:

Pouzdro, bez povrchové úpravy.

Čep, poniklovaný.

Kolík, bez povrchové úpravy.

Otočná hlavice PA, vyztužená skelnými vlákny, černá.

Upozornění:

Upevňovací šrouby M2 nebo M3 jsou součástí dodávky.

Možnost montáže, 1

pro tloušťky desek 6 nebo 12 mm.

Možnost montáže, 2

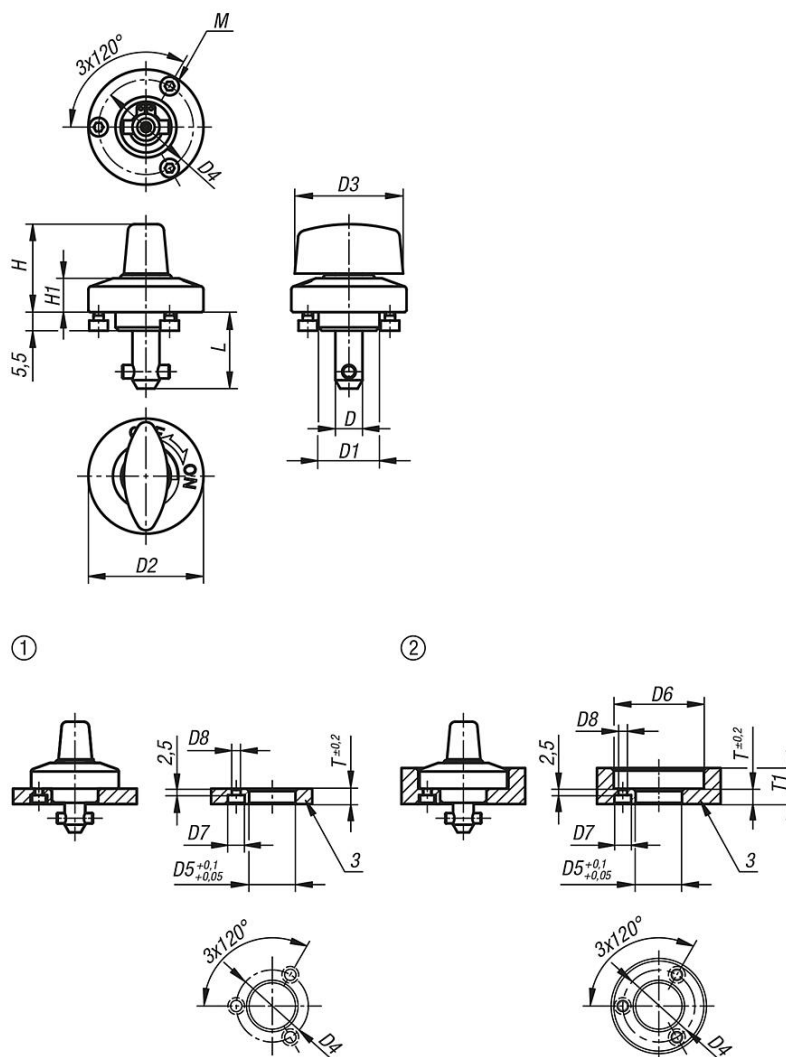
pro tloušťky desek 12 až 20 mm.

Příslušenství:

Upínací desky K1062

Otočný upínací uzávěr z nerezové oceli, úchyt z plastu

Výkresy



Přehled zboží

Objednáací číslo	Materiál komponenty	Provedení 2	D	L	D1	D2	D3	D4	H	H1	M	D5	D6	D7	D8	T	T1	Upínací síla N	Smyková síla kN	Roztahovací síla F kN	Teplotná odolnost
K1061.516	plast	čep z oceli	5	15,5	14	25	20	21	19	6,5	M2x3	14	26	4,4	2,4	6	6-10	60	1,8	1,2	≤130 °C
K1061.817	plast	čep z oceli	8	17	18	34	32	28	26	10	M3x4	18	35	6,5	3,4	6	6-14	90	3,2	2,6	≤130 °C
K1061.823	plast	čep z oceli	8	23	18	34	32	28	26	10	M3x4	18	35	6,5	3,4	12	12-20	90	3,2	2,6	≤130 °C