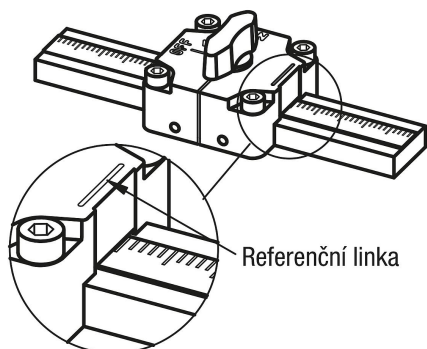
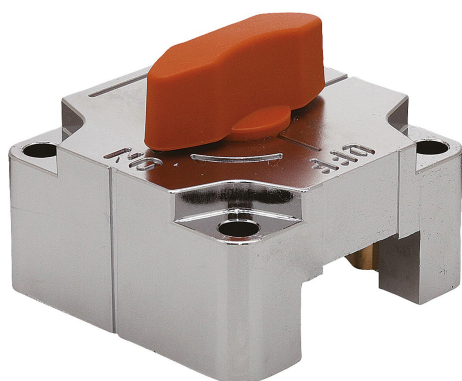
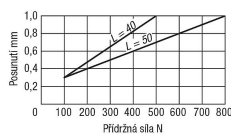


Posuvný upínač pro čtyřhran, otočný ovládací knoflík, oranžový

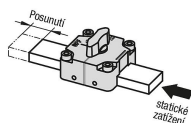
Popis zboží/obrázky produktu



Posunutí při statickém zatížení z jedné strany



Sily platí pro materiál čtyřhranu z oceli nebo nerezové oceli



Popis

Materiál:

Pouzdro, zinkový odlitek.
Otočný ovládací knoflík, termoplast PA (polyamid).
Upínací kolíky a klín, nerezová ocel.
Listové pružiny, bronzové, fosfátované.

Provedení:

Pouzdro, pochromované.
Otočný ovládací prvek, oranžový, zesílený skleněnými kuličkami.
Upínací kolíky a klín, bez povrchové úpravy.

Upozornění:

Pohybem otočného ovládacího knoflíku jsou upínací kolíky vestavěné ve spodním dílu posuvného upínače přitahovány pružinami a stlačovány směrem dolů. Oba upínací kolíky tlačí proti povrchu a svírají posuvný upínač.

Příslušenství:

Podložky K1073.
Měřítka, nerezová ocel K0759.

Princip funkce:

Posuvné upínače lze použít ve 2 různých provozních režimech.

Provozní režim 1:

Posuvné upínače lze posunovat.

Pokud je posuvný upínač sešroubovaný s podkladovou deskou (K1073) nebo nástavbovým prvkem, lze jej posunout na upevněném čtyřhranu.

Provozní režim 2:

Posuvné upínače jsou pevné.

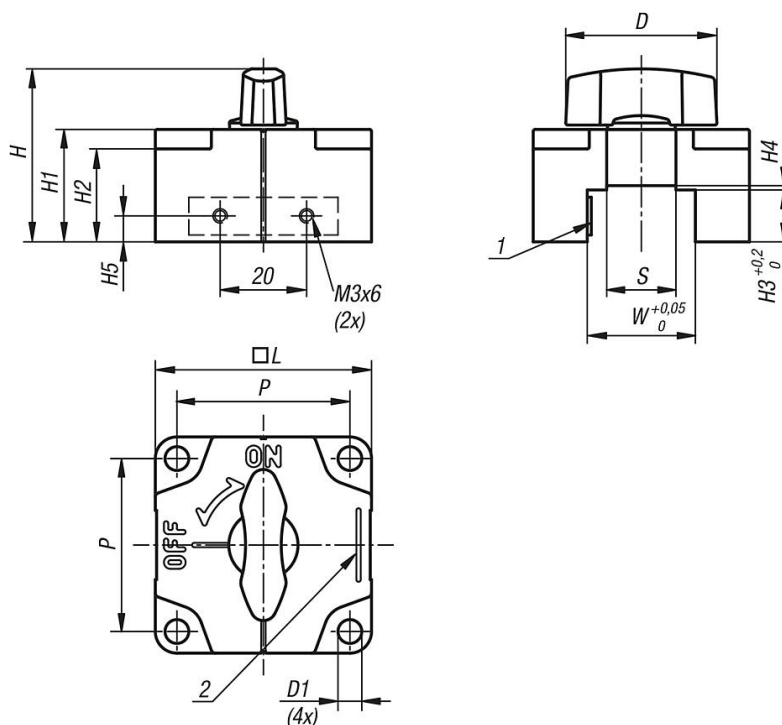
Pokud je posuvný upínač přišroubovaný přímo na desce (upevněný), lze posunovat čtyřhran.

Odkaz na výkres:

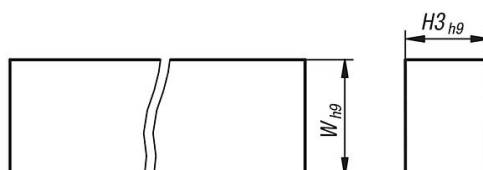
- 1) listová pružina
- 2) Čtecí linka pro měřítka

Posuvný upínač pro čtyřhran, otočný ovládací knoflík, oranžový

Výkresy



Montážní rozměry opěrného dílu čtyřhranu



Přehled zboží

Objednací číslo	Barva	L	D	D1	H	H1	H2	H3	H4	H5	P	W	S	Přídržná síla N	Teplotná odolnost
K1072.12122	oranžová	40	28	4,5	36	22	18,5	12	-	6	32	12	-	500	≤90 °C
K1072.16162	oranžová	40	28	4,5	40	26	22,5	16	-	8	32	16	-	500	≤90 °C
K1072.2592	oranžová	50	35	5,5	37	23	18,5	9	1	4,5	40	25	16	800	≤90 °C
K1072.25122	oranžová	50	35	5,5	40	26	21,5	12	1	6	40	25	16	800	≤90 °C
K1072.32122	oranžová	50	35	5,5	40	26	21,5	12	1	6	40	32	16	800	≤90 °C
K1072.32162	oranžová	50	35	5,5	44	30	25,5	16	1	8	40	32	16	800	≤90 °C