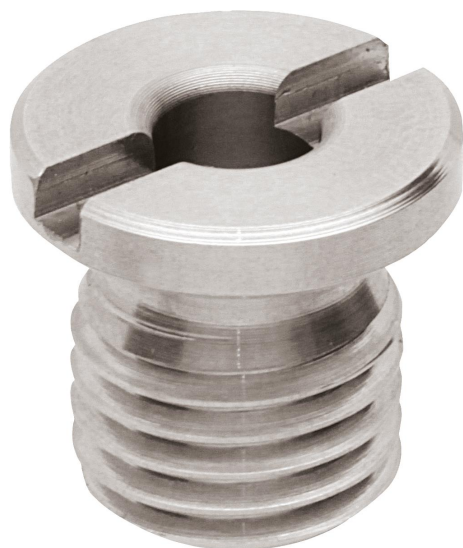


## Magnetické zdiřky

### Popis zboží/obrázky produktu



### Popis

#### Materiál:

Pouzdro, nerezová ocel.  
Magnet neodým.

#### Provedení:

Pouzdro lesklé.

#### Upozornění:

Magnet ve zdiřce přitahuje kolík (K1069) a drží jej uvedenou upínací silou.  
Přesnost opakování  $\pm 0,25$ . Přesnost opakování lze zvýšit pomocí doplňkových uchycovacích čepů.

Montážní rozměry, tvar A: tloušťka desek min. 6 mm.

Montážní rozměry, tvar B: tloušťka desek max. 10 mm.

Montážní rozměry, tvar C: tloušťka desek  $> 10$  mm.

Montážní rozměry, tvar D: slepý otvor.

#### Na vyžádání:

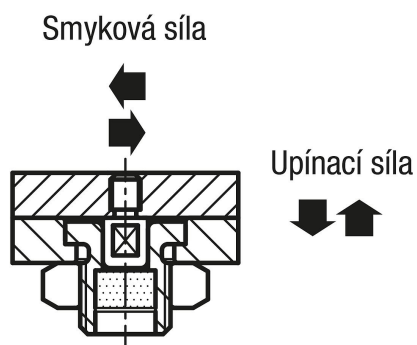
Vhodná matice.

#### Příslušenství:

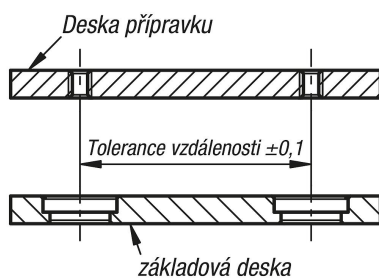
Kolík K1069

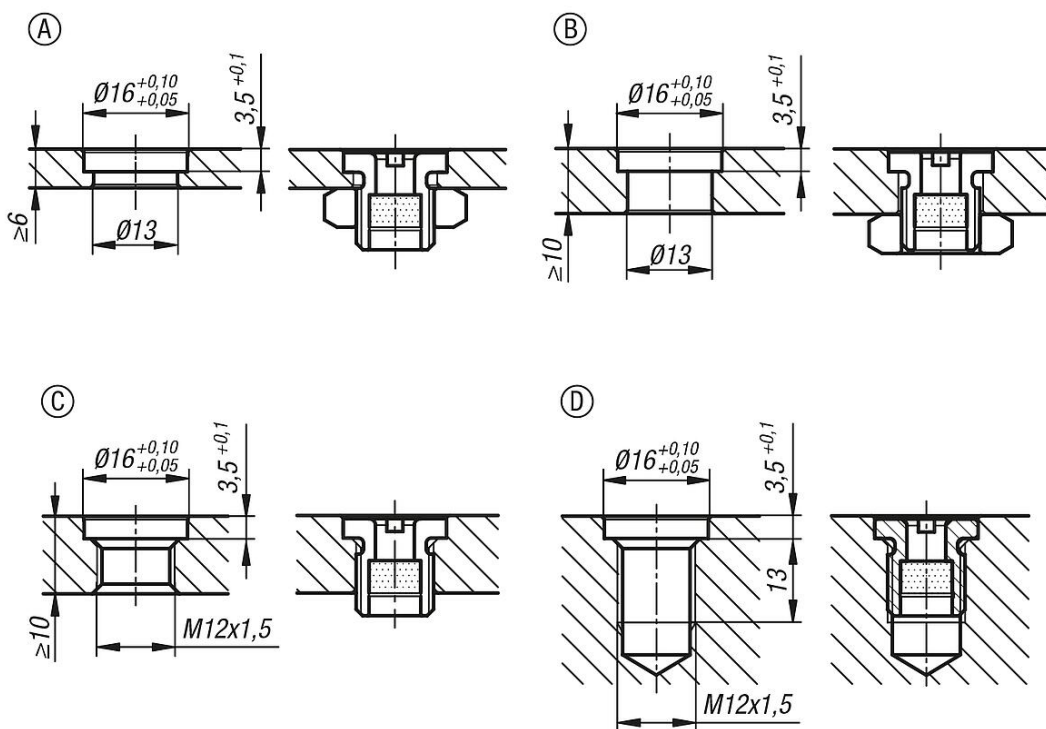
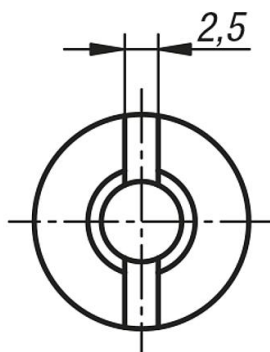
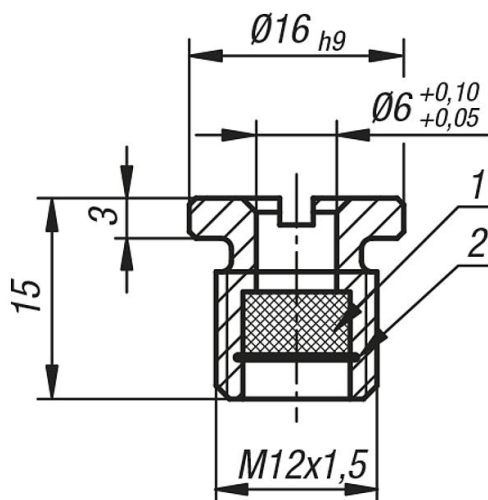
#### Odkaz na výkres:

- 1) Magnet
- 2) Pojistný kroužek



#### Doporučené montážní tolerance:





## Magnetické zdiřky

### Přehled zboží

---

#### Magnetické zdiřky

Objednací číslo	Uplňací síla N	Smyková síla kN	Teplotní odolnost
K1068.6	7	0,8	≤80 °C