

Upínací pouzdra s kuličkami s otočným ovládáním

Popis zboží/obrázky produktu



Popis

Materiál:

Pouzdro a závěrové prvky, ocel.
Kuličky a pružiny, nerezová ocel.

Provedení:

Pouzdro a závěrový prvek, poniklovány.
Kuličky, zušlechtěny.

Upozornění:

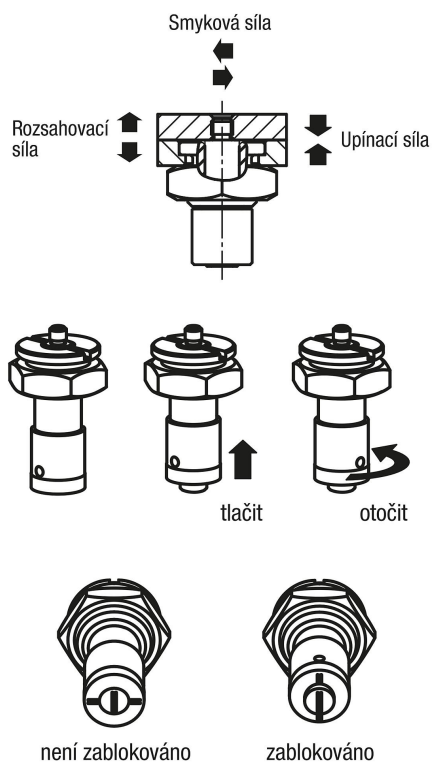
3 kuličky uvnitř pouzdra drží zajišťovací čep uvedenou upínací silou.
Otočením spodní části pouzdra se prvek odblokuje nebo otevře.
Možnost montáže 1: tloušťka desek min. 6 mm.
Možnost montáže 2: tloušťka desek max. 10 mm.
Možnost montáže 3: tloušťka desek >10 mm.
Možnost montáže 4: slepý otvor.

Na vyžádání:

Vhodná matice.

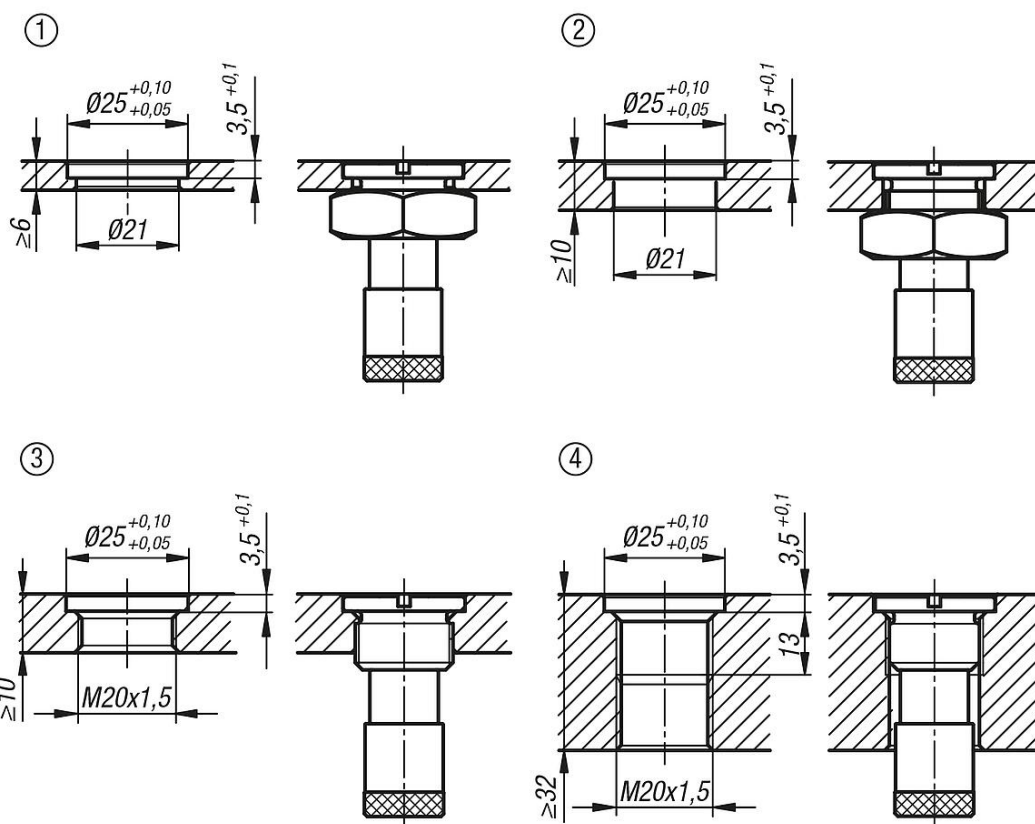
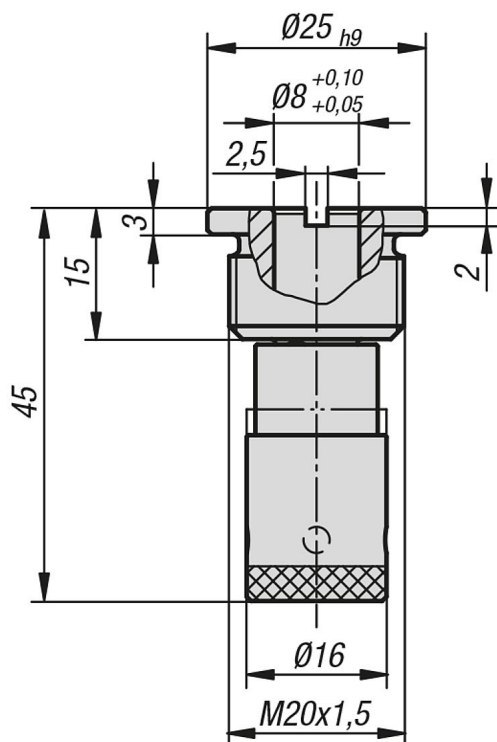
Příslušenství:

Zajišťovací čep K1067.



Upínací pouzdra s kuličkami s otočným ovládáním

Výkresy



Přehled zboží

Upínací pouzdra s kuličkami s otočným ovládním

Přehled zboží

Upínací pouzdra s kuličkami s otočným ovládním

Objednací číslo	Upínací síla N	Smyková síla kN	Roztahovací síla F kN	Teplotná odolnost
K1066.71	7	1,8	1,8	≤180 °C
K1066.151	15	1,8	1,8	≤180 °C