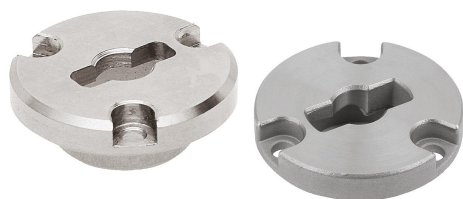


Napínací desky, zanořeny pro otočné upínací uzávěry

Popis zboží/obrázky produktu



Popis

Provedení:

Pouzdro niklované nebo bez povrchové úpravy.

Upozornění:

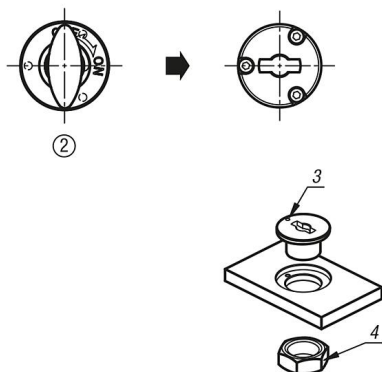
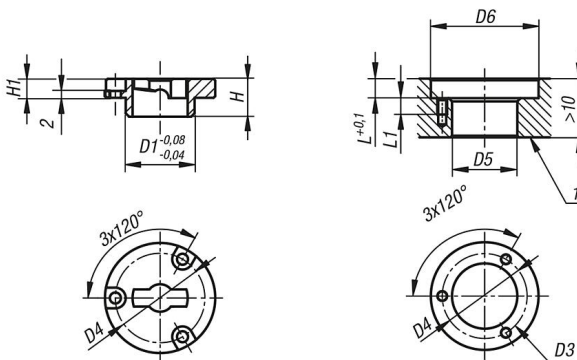
Upevňovací šrouby M2 nebo M3 jsou součástí dodávky. Možnost montáže, tvar B pro tloušťky desek nad 10 mm

Odkaz na výkres:

- 1) Deska
- 2) Otočná upínací závora
- 3) Středící čepy
- 4) Matice

Výkresy

Ⓑ
Napínací deska nasazena
pro tloušťky desek >10 mm



Přehled zboží

Objednací číslo	Provedení	Materiál základní těleso	Provedení 2	D	D1	D2	D4	H	H1	D3 pro šroub DIN 912	D5	D6	L	L1
K1062.501	B	ocel	zanořený	5	14	25	21	9	4,5	M2	14	26	5	4
K1062.801	B	ocel	zanořený	8	20	32	26	11	5,5	M3	20	33	6	5
K1062.1501	B	nerezová ocel	zanořený	5	14	25	21	9	4,5	M2	14	26	5	4
K1062.1801	B	nerezová ocel	zanořený	8	20	32	26	11	5,5	M3	20	33	6	5

