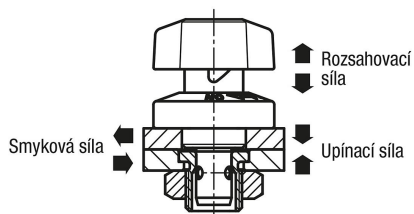
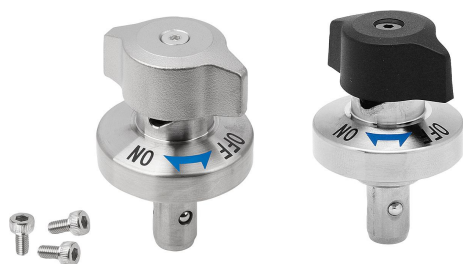


Fixační čep s kuličkou s otočným ovládním a otočnou hlavicí z plastu nebo z nerezové oceli

Popis zboží/obrázky produktu



Popis

Materiál:

Pouzdro, nerezová ocel.

Čep z oceli nebo nerezové oceli.

Otočný ovládací knoflík, termoplast PA (polyamid) nebo nerezová ocel.

Kulička a pružina z nerezové oceli.

Provedení:

Pouzdro bez povrchové úpravy.

Čep ze zušlechtěné nerezové oceli a niklovaný.

Pouzdro ze zušlechtěné nerezové oceli.

Otočný ovládací knoflík vyztužený skelnými vlákny, černý nebo bez povrchové úpravy.

Kulička zušlechtěna.

Upozornění:

Možnost montáže 1 pro tloušťky desek 6 nebo 12 mm.

Možnost montáže 2 pro tloušťky desek až 20 mm.

Včetně upevňovacích šroubů M2, resp. M3.

Pozor:

Uvedené roztahovací síly platí pouze ve spojení s uchycovacími zdířkami K1065.

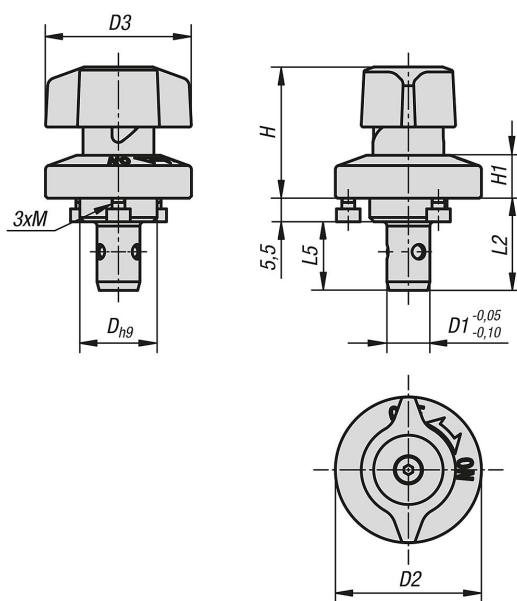
Příslušenství:

Upínací zdířka K1065.

Odkaz na výkres:

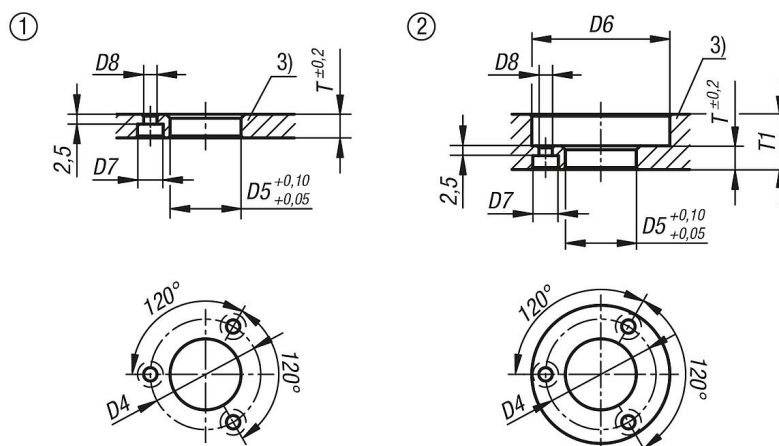
- 1) Možnost montáže 1
- 2) Možnost montáže 2
- 3) Deska

Výkresy



Fixační čep s kuličkou s otočným ovládáním a otočnou hlavicí z plastu nebo z nerezové oceli

Výkresy



Přehled zboží

Fixační čep s kuličkami, s otočným ovládáním

Objednací číslo	Materiál komponenty	Provedení 2	D	D1	D2	D3	D4	H	H1	L2	L5	M	D5	D6	D7	D8	T	T1	Upínací síla N	Smyková síla kN	Roztahovací síla F kN	Teplotná odolnost
K1064.620	polyamid	čep z oceli	14	6	25	25	21	24,5	6,5	19,5	14	M2x3	14	26	4,4	2,4	6	6-10	30	3	0,5	≤130 °C
K1064.1022	polyamid	čep z oceli	18	10	34	34	28	31	10	21,5	16	M3x4	18	35	6,5	3,4	6	6-14	50	9	1,5	≤130 °C
K1064.1028	polyamid	čep z oceli	18	10	34	34	28	31	10	27,5	22	M3x4	18	35	6,5	3,4	12	12-20	50	9	1,5	≤130 °C
K1064.1620	nerezová ocel	čepy z nerezové oceli	14	6	25	25	21	24,5	6,5	19,5	14	M2x3	14	26	4,4	2,4	6	6-10	30	3	0,5	≤130 °C
K1064.11022	nerezová ocel	čepy z nerezové oceli	18	10	34	34	28	31	10	21,5	16	M3x4	18	35	6,5	3,4	6	6-14	50	9	1,5	≤130 °C
K1064.11028	nerezová ocel	čepy z nerezové oceli	18	10	34	34	28	31	10	27,5	22	M3x4	18	35	6,5	3,4	12	12-20	50	9	1,5	≤130 °C