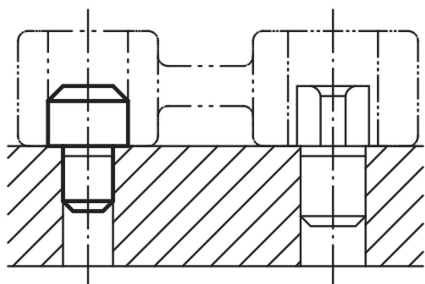


Středící čepy válcové nebroušené

Popis zboží/obrázky produktu



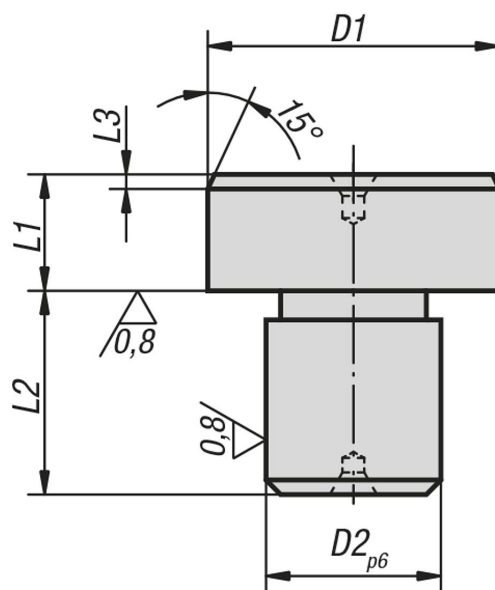
Popis

Materiál:
Nástrojová ocel.

Provedení:
Tvrzeno.

Upozornění:
Rovná plocha se středícím důlkem.

Výkresy



Přehled zboží

Středící čepy válcové, nebroušené

Objednací číslo	D1	D2	L1	L2	L3
K0353.05	8,5	5	8	8	2
K0353.07	10,5	7	8	8	2
K0353.08	12,5	8	8	10	2
K0353.081	14,5	8	8	10	3
K0353.09	16,5	9	8	12	3
K0353.12	18,5	12	8	12	3
K0353.121	20,5	12	8	14	3
K0353.14	22,5	14	8	14	3

Středicí čepy válcové nebroušené

Přehled zboží

Objednací číslo	D1	D2	L1	L2	L3
K0353.16	25,5	16	8	16	3