

## Otočný upínač, levé provedení

Popis zboží/obrázky produktu



### Popis

**Materiál:**

Ocel k zušlechtění.  
Kulový knoflík plast.

**Provedení:**

Zušlechtěno a bryněrováno.  
Kulový knoflík duroplast PF 31, černý.

**Upozornění:**

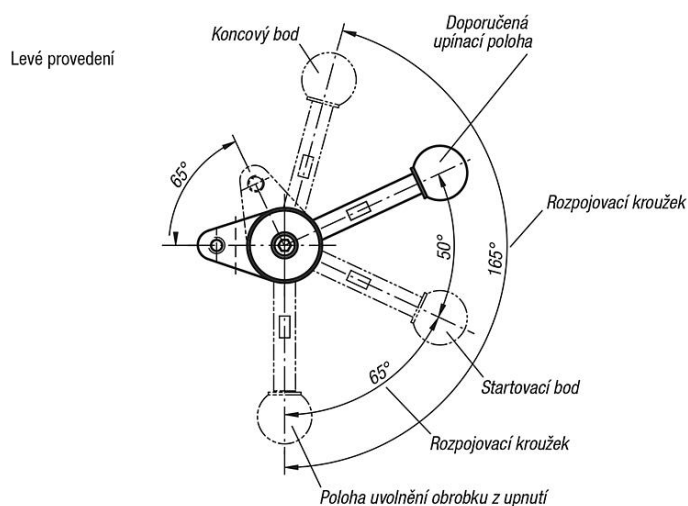
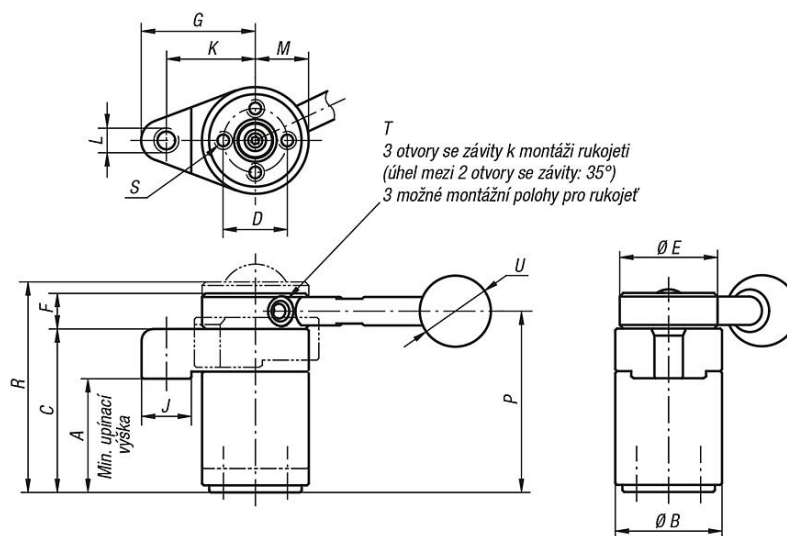
\* Přípustná síla ruky pro rukojeť.

**Příslušenství:**

Standardní rukojeti K0915.  
Rukojeti k zašroubování s omezením krouticího momentu K0916.  
Upínací ramena pro otočné upínače K0912.03006010 a K0912.04007516.

# Otočný upínač, levé provedení

## Výkresy



## Přehled zboží

Objednací číslo	Provedení 1	Rukojeť	A min.	A max.	B	C	D	E	F	G	J	K	L	M	N	P	R	S	T	U	V	F=	Ruční síla FH N
K0912.003232	levé	bez rukojeti	31,4	32,6	30	46	18	30	10	32	14	25	M6	15	17	51	57,5	M4x8	M5	-	-	800	150*
K0912.004540	levé	bez rukojeti	44,1	45,9	40	63	25	38	13	40	16	32	M8	20	22,5	69,5	78,1	M6x12	M6	-	-	1200	200*
K0912.013232	levé	s rukojetí	31,4	32,6	30	46	18	30	10	32	14	25	M6	15	17	51	57,5	M4x8	M5	20	73	800	150*
K0912.014540	levé	s rukojetí	44,1	45,9	40	63	25	38	13	40	16	32	M8	20	22,5	69,5	78,1	M6x12	M6	25	107	1200	200*