

## Přítlačný upínač

### Popis zboží/obrázky produktu



### Popis

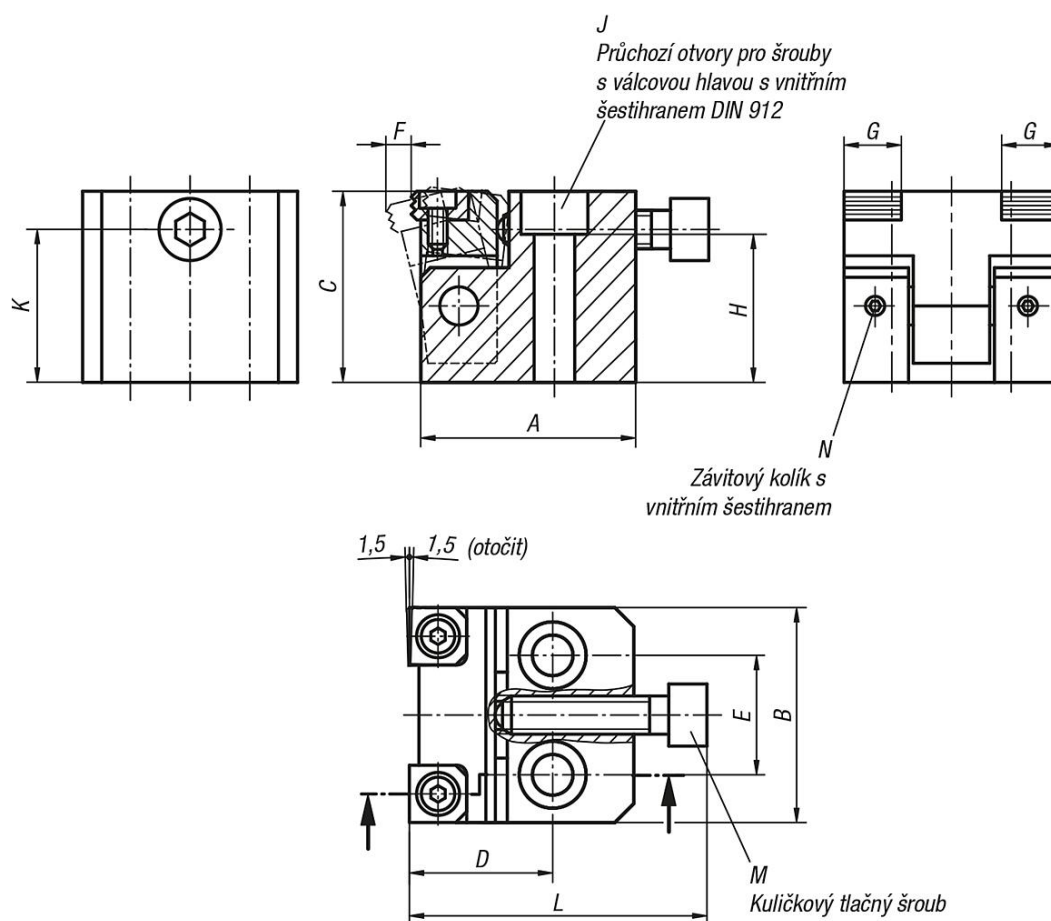
#### Materiál:

Základní těleso, rameno z oceli pro zušlechťení.  
Upínací čelist z nástrojové oceli.

#### Provedení:

Základní těleso brynýrováno.  
Rameno, upínací čelist zušlechťeno a brynýrováno.

### Výkresy



### Přehled zboží

### Přítlačný upínač

## Přítlačný upínač

### Přehled zboží

Objednáací číslo	A	B	C	D	E	F	G	H	J	K	L	M	N	F= Upínací síla N	Moment utažení Nm
<b>K0930.080400</b>	45	45	40	30	25	5,3	12	31	M8	32	62,5	M8x35	M4x4	15000	25
<b>K0930.100500</b>	55	55	50	40	30	7,1	16	39	M10	40	74	M10x40	M4x4	27000	50
<b>K0930.120600</b>	65	65	60	45	35	8	20	47	M12	48	91	M12x50	M5x5	38000	90