

Ploché vodící vložky

Popis zboží/obrázky produktu



Popis

Materiál:

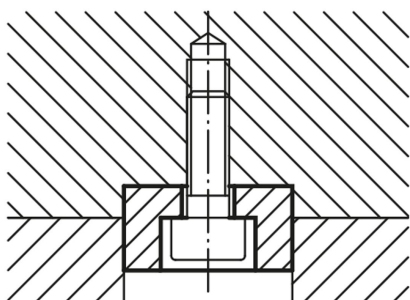
Cementovaná ocel.

Provedení:

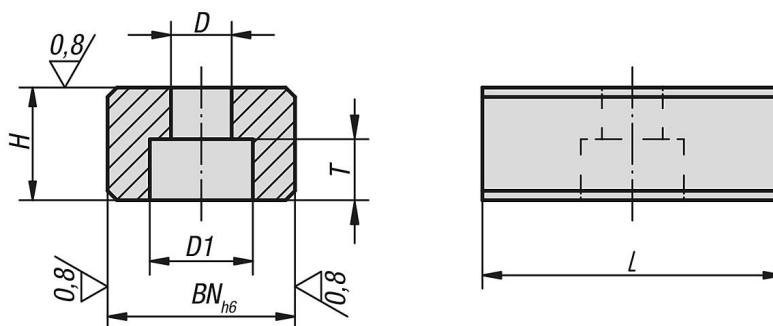
Cementováno, bryňováno a broušeno.

Upozornění:

Ploché vodící vložky do drážek slouží k vyrovnání přípravků a upínacího nářadí na strojních stolech s T-drážkami podle DIN 650. Šroubují se do směrových drážek přípravků. Ploché vodící vložky jsou vhodné tehdy, přicházejí-li přípravky na stroje se stejnou šířkou drážky.



Výkresy



Přehled zboží

Ploché vodící vložky

Objednací číslo	BN=Šířka drážky	D	D1	H	L	T	pro šrouby DIN 84 nebo 912
K0864.10	10	4,5	8	8	20	4,3	M4x10
K0864.12	12	5,3	10	8	20	5,3	M5x12
K0864.14	14	6,6	11	10	22	6,3	M6x16
K0864.16	16	6,6	11	10	22	6,3	M6x16
K0864.18	18	6,6	11	10	22	6,3	M6x16
K0864.20	20	6,6	11	10	22	6,3	M6x16
K0864.22	22	6,6	11	12	32	6,3	M6x16

