

Opěrné šrouby

Popis zboží/obrázky produktu



Popis

Materiál:

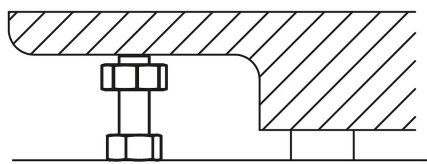
Zušlechtěná ocel.

Provedení:

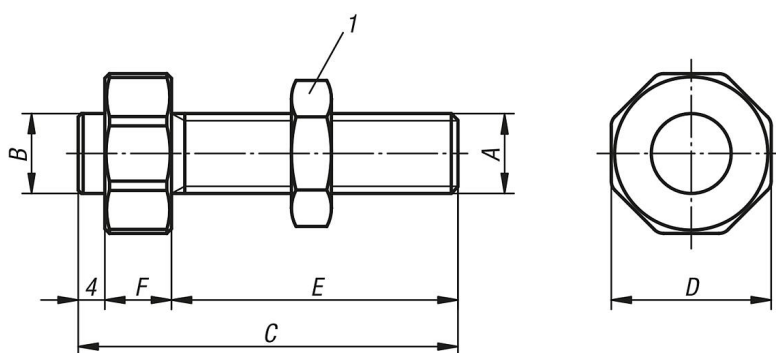
Zušlechtěno a brynýrováno.

Odkaz na výkres:

1) protimatice



Výkresy



Přehled zboží

Opěrné šrouby

Objednací číslo	A	B	C	D	E	F
K0828.08041	M8	8	41	17	30	7
K0828.08051	M8	8	51	17	40	7
K0828.12057	M12	12	57	24	43	10
K0828.12072	M12	12	72	24	58	10

Opěrné šrouby

Přehled zboží

Objednací číslo	A	B	C	D	E	F
K0828.16057	M16	16	57	30	43	10
K0828.16072	M16	16	72	30	58	10