

# Uchycovací čepy snímatelné provedení B a D

## Popis zboží/obrázky produktu



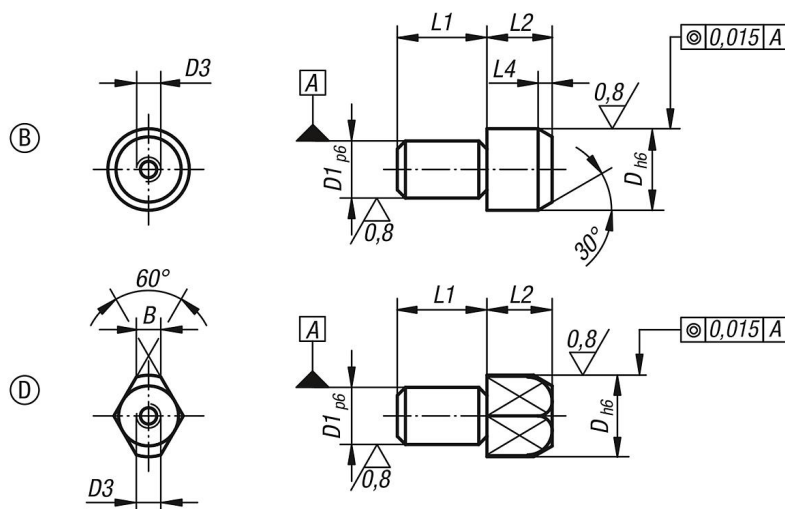
### Popis

**Materiál:**  
Nástrojová ocel.

**Provedení:**  
kaleno a broušeno (HRC 55-60).

**Upozornění:**  
Stahovákem lze uchycovací čepy snadno vyjmout.

## Výkresy



## Přehled zboží

### Uchycovací čepy provedení B a D

Objednáací číslo Provedení B	Objednáací číslo Provedení D	D	D1	D3	L1	L2	L4	B
K0818.10	K0818.102	10	7	M3	11	11	3	-/3
K0818.12	K0818.122	12	8	M5	13	12	4	-/3,5
K0818.16	K0818.162	16	12	M5	18	14	4,5	-/5
K0818.20	K0818.202	20	14	M5	22	15	5	-/6
K0818.22	K0818.222	22	16	M5	22	17	5	-/7
K0818.25	K0818.252	25	18	M5	25	17	5	-/8