

## Upínací páka, zinkový tlakový odlitek, plochá, s vnitřním závitem, se závitovou vložkou z nerezové oceli

Popis zboží/obrázky produktu



### Popis

#### Materiál:

Ovládací úchyt ze zinkového tlakového odlitku podle DIN EN 12844.  
Ocelové části z nerezové oceli 1.4305.

#### Provedení:

Ovládací úchyt potažený umělou hmotou.  
Díly z nerezové oceli, bez povrchové úpravy.

#### Upozornění:

Sériově se dodává:  
oranžová RAL 2004.

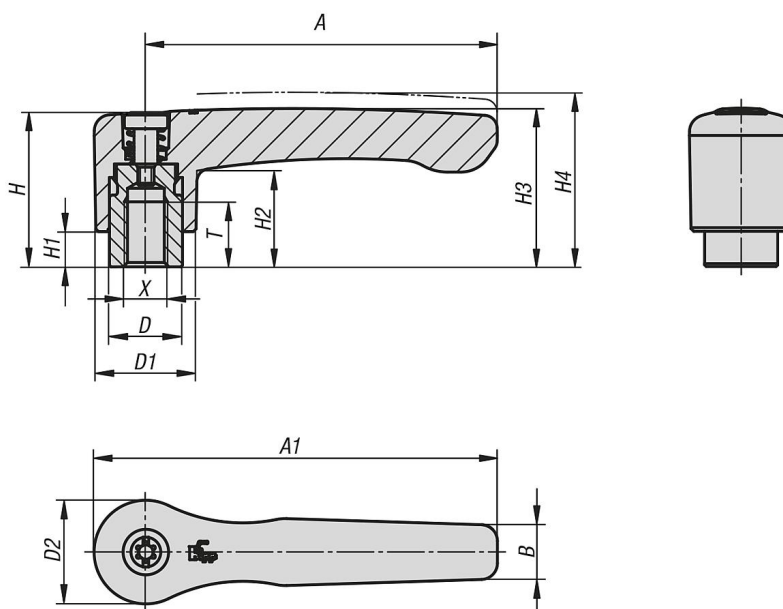
#### Na vyžádání:

Další vnitřní závity, barvy, jakož i nadstandardní provedení.  
Rozměr "H1" dodáváme za příplatek i v jiných délkách.

uvolnění vytažením



### Výkresy



### Přehled zboží

Svěrací páky, ploché s vnitřním závitem, ocelové části z nerezové oceli

## Upínací páka, zinkový tlakový odlitek, plochá, s vnitřním závitem, se závitovou vložkou z nerezové oceli

### Přehled zboží

Objednací číslo	Barva základního tělesa	Povrch základního tělesa	Velikost	X	T	D	D1	D2	H	H1	H2	H3	H4	A	A1	B	Počet zubů
<b>K0738.2062</b>	čistě oranžová RAL 2004	potaženo umělou hmotou	2	M6	12	13,5	18,5	19,1	28,5	6,5	17,8	29,2	32,2	65	74,5	10,1	20
<b>K0738.2082</b>	čistě oranžová RAL 2004	potaženo umělou hmotou	2	M8	12	13,5	18,5	19,1	28,5	6,5	17,8	29,2	32,2	65	74,5	10,1	20
<b>K0738.3082</b>	čistě oranžová RAL 2004	potaženo umělou hmotou	3	M8	14	16	21,2	22	37	10	23,8	38	42	80	91	11,7	22
<b>K0738.3102</b>	čistě oranžová RAL 2004	potaženo umělou hmotou	3	M10	14	16	21,2	22	37	10	23,8	38	42	80	91	11,7	22