

Kruhové základny ke stavitelným nožkám z oceli nebo nerezové oceli, provedení B

Popis zboží/obrázky produktu



Popis

Materiál:

Kruhové základny, ocel nebo nerezová ocel 1.4301.

Provedení:

Ocel chromovaná.

Nerezová ocel leštěná.

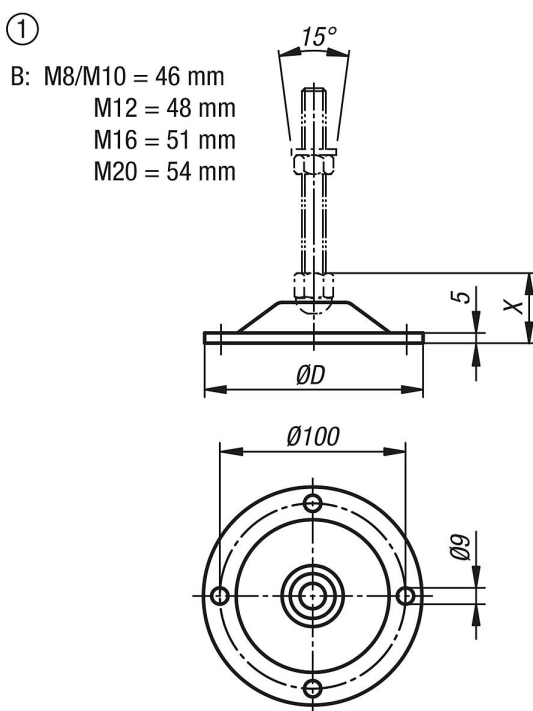
Upozornění:

Stavitelné nožky se skládají z kruhové základny a rektifikačního šroubu.

Každou základnu lze kombinovat s libovolným rektifikačním šroubem.

Příslušné rektifikační šrouby viz K0669.

Výkresy



Přehled zboží

Objednací číslo	Materiál základní těleso	Provedení	D	Zatížitelnost max. kN
K0672.21251	ocel	B	125	40
K0672.21252	nerezová ocel	B	125	40