

## Excentrický upínací modul provedení A

### Popis zboží/obrázky produktu



### Popis

**Materiál:**

Základní těleso z oceli. Excentrické páky z hliníkového odlitku.

**Provedení:**

Základní těleso brynýrováno. Kladivové matice zinkované. Excentrické páky potaženy černou práškovou hmotou.

**Upozornění:**

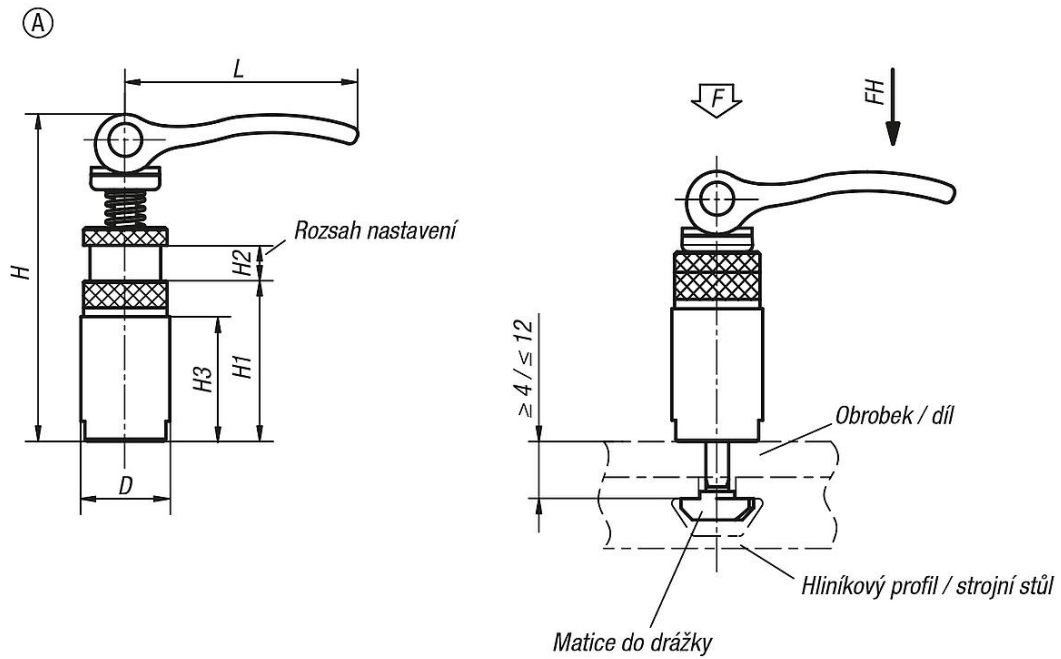
Upínací modul se nasadí shora do T-drážky a bezpečně, bez dodatečného nářadí, pomocí páky s excentrem se pevně upne.

**Přednosti:**

Excentrické upínací moduly lze použít na běžných systémech z hliníkových profilů nebo na stolech s T-drážkami pro dorážení, pevné sevření nebo upínání dílů a obrobků.

# Excentrický upínací modul provedení A

## Výkresy



## Přehled zboží

Objednací číslo	Provedení	D	H	H1	H2	H3	L	Hodí se pro šířku drážky	Upínací síla F (kN)	Ruční síla FH N
K0754.00200808	A	20	73,5	36	8	28	52,3	8	2,5	100