

Upínací páka, zinkový tlakový odlitek, plochá, s vnějším závitem, se závitovou vložkou z oceli, brynýrovaná

Popis zboží/obrázky produktu



uvolnění vytažením



Popis

Materiál:

Ovládací úchyt ze zinkového tlakového odlitku podle DIN EN 12844.
Ocelové části třídy pevnosti 5.8.

Provedení:

Ovládací úchyt potažený umělou hmotou.
Ocelové části, brynýrované.

Upozornění:

Sériově se dodává:
oranžová RAL 2004

Při $L \geq 60$ mm činí délka závitu 60 mm.

Na vyžádání:

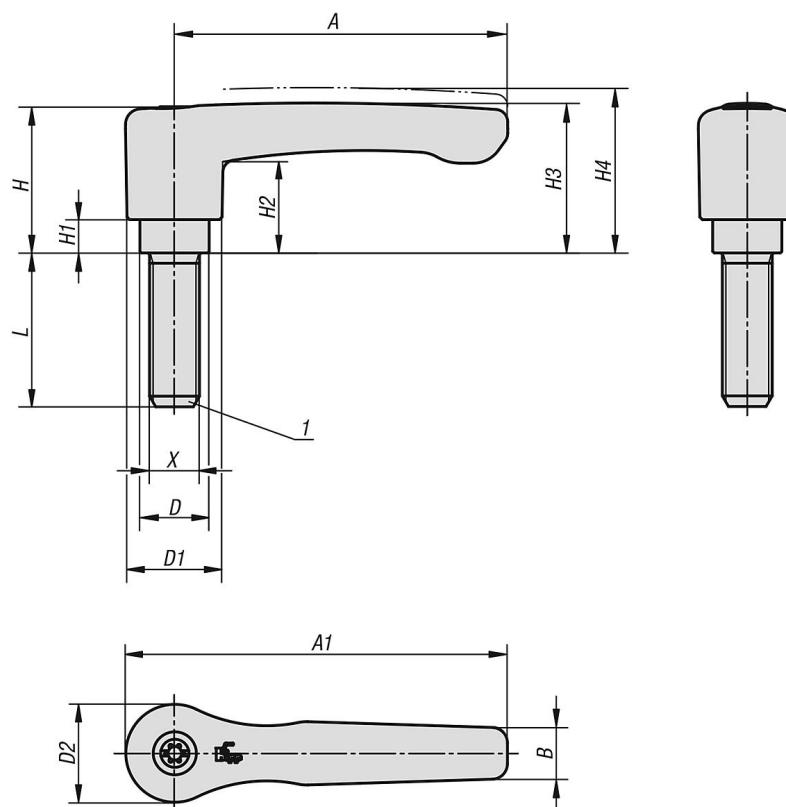
Další vnější závity, délky šroubů, barvy, jakož i nadstandardní provedení.
Rozměr "H1" dodáváme za příplatek i v jiných délkách.

Odkaz na výkres:

1) Zaoblené ukončení závitu podle DIN EN ISO 4753

Upínací páka, zinkový tlakový odlitek, plochá, s vnějším závitem, se závitovou vložkou z oceli, brytnývaná

Výkresy



Přehled zboží

Svěrací páky, ploché s vnějším závitem

Objednací číslo	Barva základního tělesa	Povrch základního tělesa	Velikost	X	D	D1	D2	H	H1	H2	H3	H4	A	A1	B	Počet zubů	L
K0737.2062X15	čistě oranžová RAL 2004	potaženo umělou hmotou	2	M6	13,5	18,5	19,1	28,5	6,5	17,8	29,2	32,2	65	74,5	10,1	20	15
K0737.2062X20	čistě oranžová RAL 2004	potaženo umělou hmotou	2	M6	13,5	18,5	19,1	28,5	6,5	17,8	29,2	32,2	65	74,5	10,1	20	20
K0737.2062X25	čistě oranžová RAL 2004	potaženo umělou hmotou	2	M6	13,5	18,5	19,1	28,5	6,5	17,8	29,2	32,2	65	74,5	10,1	20	25
K0737.2062X30	čistě oranžová RAL 2004	potaženo umělou hmotou	2	M6	13,5	18,5	19,1	28,5	6,5	17,8	29,2	32,2	65	74,5	10,1	20	30
K0737.2062X35	čistě oranžová RAL 2004	potaženo umělou hmotou	2	M6	13,5	18,5	19,1	28,5	6,5	17,8	29,2	32,2	65	74,5	10,1	20	35
K0737.2062X40	čistě oranžová RAL 2004	potaženo umělou hmotou	2	M6	13,5	18,5	19,1	28,5	6,5	17,8	29,2	32,2	65	74,5	10,1	20	40
K0737.2062X45	čistě oranžová RAL 2004	potaženo umělou hmotou	2	M6	13,5	18,5	19,1	28,5	6,5	17,8	29,2	32,2	65	74,5	10,1	20	45
K0737.2062X50	čistě oranžová RAL 2004	potaženo umělou hmotou	2	M6	13,5	18,5	19,1	28,5	6,5	17,8	29,2	32,2	65	74,5	10,1	20	50
K0737.2062X55	čistě oranžová RAL 2004	potaženo umělou hmotou	2	M6	13,5	18,5	19,1	28,5	6,5	17,8	29,2	32,2	65	74,5	10,1	20	55
K0737.2062X60	čistě oranžová RAL 2004	potaženo umělou hmotou	2	M6	13,5	18,5	19,1	28,5	6,5	17,8	29,2	32,2	65	74,5	10,1	20	60
K0737.2082X15	čistě oranžová RAL 2004	potaženo umělou hmotou	2	M8	13,5	18,5	19,1	28,5	6,5	17,8	29,2	32,2	65	74,5	10,1	20	15
K0737.2082X20	čistě oranžová RAL 2004	potaženo umělou hmotou	2	M8	13,5	18,5	19,1	28,5	6,5	17,8	29,2	32,2	65	74,5	10,1	20	20
K0737.2082X25	čistě oranžová RAL 2004	potaženo umělou hmotou	2	M8	13,5	18,5	19,1	28,5	6,5	17,8	29,2	32,2	65	74,5	10,1	20	25
K0737.2082X30	čistě oranžová RAL 2004	potaženo umělou hmotou	2	M8	13,5	18,5	19,1	28,5	6,5	17,8	29,2	32,2	65	74,5	10,1	20	30
K0737.2082X35	čistě oranžová RAL 2004	potaženo umělou hmotou	2	M8	13,5	18,5	19,1	28,5	6,5	17,8	29,2	32,2	65	74,5	10,1	20	35
K0737.2082X40	čistě oranžová RAL 2004	potaženo umělou hmotou	2	M8	13,5	18,5	19,1	28,5	6,5	17,8	29,2	32,2	65	74,5	10,1	20	40
K0737.2082X45	čistě oranžová RAL 2004	potaženo umělou hmotou	2	M8	13,5	18,5	19,1	28,5	6,5	17,8	29,2	32,2	65	74,5	10,1	20	45
K0737.2082X50	čistě oranžová RAL 2004	potaženo umělou hmotou	2	M8	13,5	18,5	19,1	28,5	6,5	17,8	29,2	32,2	65	74,5	10,1	20	50
K0737.2082X55	čistě oranžová RAL 2004	potaženo umělou hmotou	2	M8	13,5	18,5	19,1	28,5	6,5	17,8	29,2	32,2	65	74,5	10,1	20	55
K0737.2082X60	čistě oranžová RAL 2004	potaženo umělou hmotou	2	M8	13,5	18,5	19,1	28,5	6,5	17,8	29,2	32,2	65	74,5	10,1	20	60
K0737.2102X15	čistě oranžová RAL 2004	potaženo umělou hmotou	2	M10	13,5	18,5	19,1	28,5	6,5	17,8	29,2	32,2	65	74,5	10,1	20	15
K0737.2102X20	čistě oranžová RAL 2004	potaženo umělou hmotou	2	M10	13,5	18,5	19,1	28,5	6,5	17,8	29,2	32,2	65	74,5	10,1	20	20
K0737.2102X25	čistě oranžová RAL 2004	potaženo umělou hmotou	2	M10	13,5	18,5	19,1	28,5	6,5	17,8	29,2	32,2	65	74,5	10,1	20	25
K0737.2102X30	čistě oranžová RAL 2004	potaženo umělou hmotou	2	M10	13,5	18,5	19,1	28,5	6,5	17,8	29,2	32,2	65	74,5	10,1	20	30
K0737.2102X35	čistě oranžová RAL 2004	potaženo umělou hmotou	2	M10	13,5	18,5	19,1	28,5	6,5	17,8	29,2	32,2	65	74,5	10,1	20	35

Upínací páka, zinkový tlakový odlitek, plochá, s vnějším závitem, se závitovou vložkou z oceli, brytnývaná

Přehled zboží

Objednáací číslo	Barva základního tělesa	Povrch základního tělesa	Velikost	X	D	D1	D2	H	H1	H2	H3	H4	A	A1	B	Počet zubů	L
K0737.2102X40	čistě oranžová RAL 2004	potaženo umělou hmotou	2	M10	13,5	18,5	19,1	28,5	6,5	17,8	29,2	32,2	65	74,5	10,1	20	40
K0737.2102X45	čistě oranžová RAL 2004	potaženo umělou hmotou	2	M10	13,5	18,5	19,1	28,5	6,5	17,8	29,2	32,2	65	74,5	10,1	20	45
K0737.2102X50	čistě oranžová RAL 2004	potaženo umělou hmotou	2	M10	13,5	18,5	19,1	28,5	6,5	17,8	29,2	32,2	65	74,5	10,1	20	50
K0737.2102X55	čistě oranžová RAL 2004	potaženo umělou hmotou	2	M10	13,5	18,5	19,1	28,5	6,5	17,8	29,2	32,2	65	74,5	10,1	20	55
K0737.2102X60	čistě oranžová RAL 2004	potaženo umělou hmotou	2	M10	13,5	18,5	19,1	28,5	6,5	17,8	29,2	32,2	65	74,5	10,1	20	60
K0737.3082X15	čistě oranžová RAL 2004	potaženo umělou hmotou	3	M8	16	21,2	22	37	10	23,8	38	42	80	91	11,7	22	15
K0737.3082X20	čistě oranžová RAL 2004	potaženo umělou hmotou	3	M8	16	21,2	22	37	10	23,8	38	42	80	91	11,7	22	20
K0737.3082X25	čistě oranžová RAL 2004	potaženo umělou hmotou	3	M8	16	21,2	22	37	10	23,8	38	42	80	91	11,7	22	25
K0737.3082X30	čistě oranžová RAL 2004	potaženo umělou hmotou	3	M8	16	21,2	22	37	10	23,8	38	42	80	91	11,7	22	30
K0737.3082X35	čistě oranžová RAL 2004	potaženo umělou hmotou	3	M8	16	21,2	22	37	10	23,8	38	42	80	91	11,7	22	35
K0737.3082X40	čistě oranžová RAL 2004	potaženo umělou hmotou	3	M8	16	21,2	22	37	10	23,8	38	42	80	91	11,7	22	40
K0737.3082X45	čistě oranžová RAL 2004	potaženo umělou hmotou	3	M8	16	21,2	22	37	10	23,8	38	42	80	91	11,7	22	45
K0737.3082X50	čistě oranžová RAL 2004	potaženo umělou hmotou	3	M8	16	21,2	22	37	10	23,8	38	42	80	91	11,7	22	50
K0737.3082X55	čistě oranžová RAL 2004	potaženo umělou hmotou	3	M8	16	21,2	22	37	10	23,8	38	42	80	91	11,7	22	55
K0737.3082X60	čistě oranžová RAL 2004	potaženo umělou hmotou	3	M8	16	21,2	22	37	10	23,8	38	42	80	91	11,7	22	60
K0737.3102X15	čistě oranžová RAL 2004	potaženo umělou hmotou	3	M10	16	21,2	22	37	10	23,8	38	42	80	91	11,7	22	15
K0737.3102X20	čistě oranžová RAL 2004	potaženo umělou hmotou	3	M10	16	21,2	22	37	10	23,8	38	42	80	91	11,7	22	20
K0737.3102X25	čistě oranžová RAL 2004	potaženo umělou hmotou	3	M10	16	21,2	22	37	10	23,8	38	42	80	91	11,7	22	25
K0737.3102X30	čistě oranžová RAL 2004	potaženo umělou hmotou	3	M10	16	21,2	22	37	10	23,8	38	42	80	91	11,7	22	30
K0737.3102X35	čistě oranžová RAL 2004	potaženo umělou hmotou	3	M10	16	21,2	22	37	10	23,8	38	42	80	91	11,7	22	35
K0737.3102X40	čistě oranžová RAL 2004	potaženo umělou hmotou	3	M10	16	21,2	22	37	10	23,8	38	42	80	91	11,7	22	40
K0737.3102X45	čistě oranžová RAL 2004	potaženo umělou hmotou	3	M10	16	21,2	22	37	10	23,8	38	42	80	91	11,7	22	45
K0737.3102X50	čistě oranžová RAL 2004	potaženo umělou hmotou	3	M10	16	21,2	22	37	10	23,8	38	42	80	91	11,7	22	50
K0737.3102X55	čistě oranžová RAL 2004	potaženo umělou hmotou	3	M10	16	21,2	22	37	10	23,8	38	42	80	91	11,7	22	55
K0737.3102X60	čistě oranžová RAL 2004	potaženo umělou hmotou	3	M10	16	21,2	22	37	10	23,8	38	42	80	91	11,7	22	60