

Excentrický upínací modul provedení D

Popis zboží/obrázky produktu



Popis

Materiál:

Základní těleso z oceli. Excentrické páky z hliníkového odlitku.

Provedení:

Základní těleso brynýrováno. Kladivové matice zinkované. Excentrické páky potaženy černou práškovou hmotou.

Upozornění:

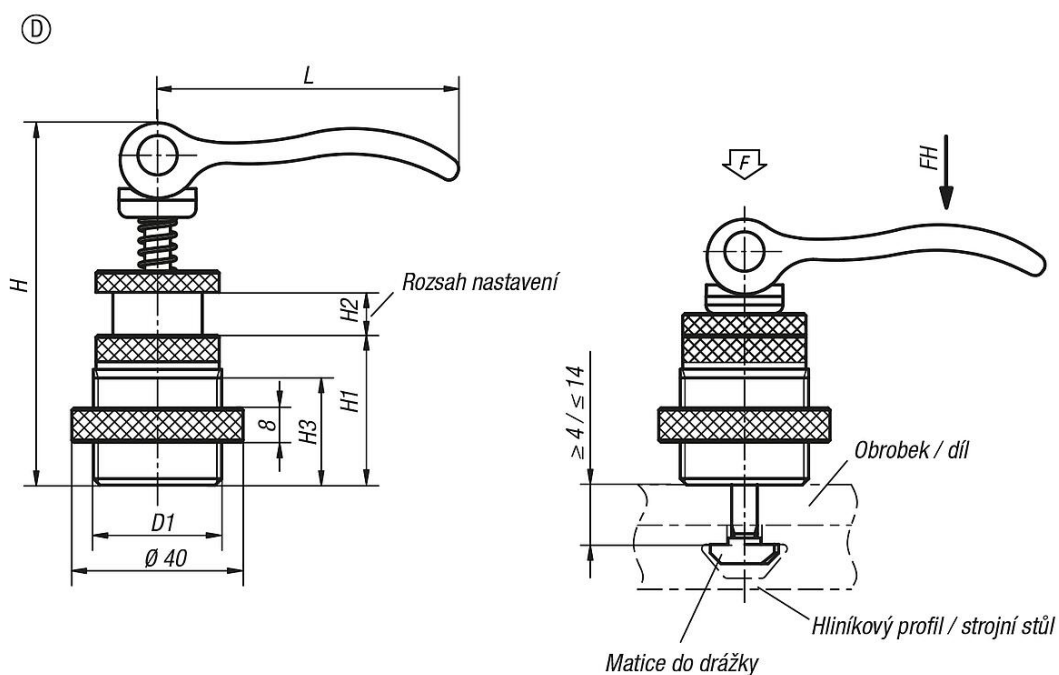
Upínací modul se nasadí shora do T-drážky a bezpečně, bez dodatečného nářadí, pomocí páky s excentrem se pevně upne.

Přednosti:

Excentrické upínací moduly lze použít na běžných systémech z hliníkových profilů nebo na stolech s T-drážkami pro dorážení, pevné sevření nebo upínání dílů a obrobků.

Excentrický upínací modul provedení D

Výkresy



Přehled zboží

Objednací číslo	Provedení	D	D1	D2	H	H1	H2	H3	L	Hodí se pro šířku drážky	Upínací síla F (kN)	Ruční síla FH N
K0754.31301008	D	-	M30x2	40	84,6	35	10	25	70,4	8	4	120