

Kruhové základny s upevňovací konzolou ke kloubovým nožkám, z plastu, provedení D

Popis zboží/obrázky produktu



Popis

Materiál:

Kruhová základna z termoplastu zesíleného skelnými vlákny.
Protiskluzová podložka z termoplastického elastomeru.

Provedení:

Černé.

Upozornění:

Kloubové nožky se skládají z kruhové základny a rektifikačního šroubu nebo kuličkového kloubu. Každou základnu lze kombinovat s libovolným rektifikačním šroubem, resp. kuličkovým kloubem.

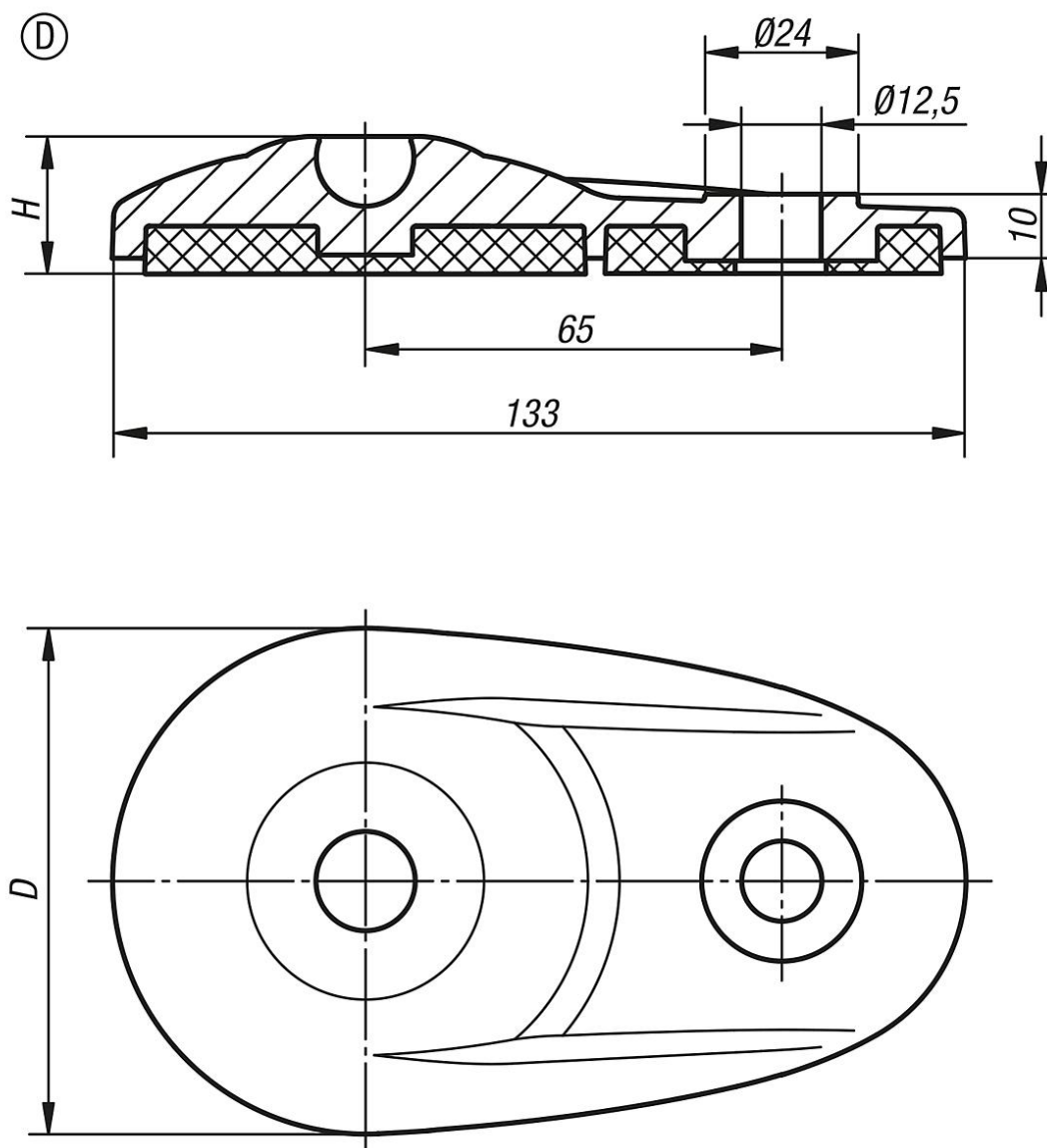
Gumová protiskluzová podložka absorbuje vibrace a zabraňuje uvolnění nebo sklouznutí kloubové nožky.

Příslušné rektifikační šrouby viz K0421.

Příslušné kuličkové klouby viz K0422.

Kruhové základny s upevňovací konzolou ke kloubovým nožkám, z plastu, provedení D

Výkresy



Přehled zboží

Kruhové základny s upevňovací konzolou ke kloubovým nožkám, z plastu

Objednací číslo	Provedení	D	H	Zatížitelnost max. kN
K0654.40803	D	80	21	30