

Olejové měrky, provedení D, s otvorem pro odvzdušnění

Popis zboží/obrázky produktu



Popis

Materiál:

Úchytka z termoplast. polyamidu.
Měrka oleje z oceli.
O-kroužek z pryže (NBR), 70 Shore.

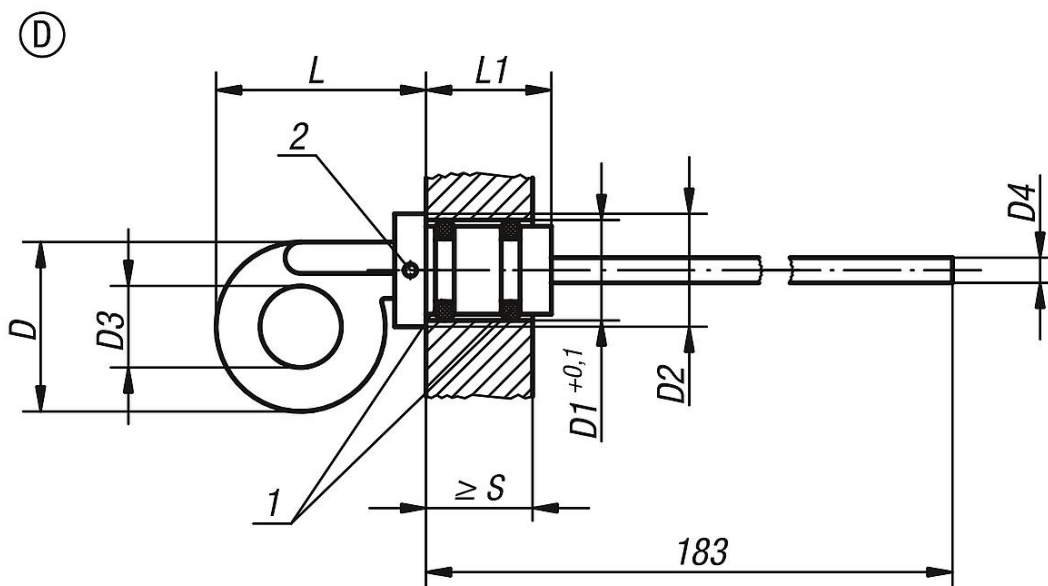
Provedení:

Část pro uchycení, černá.
Měrka hladiny oleje, fosfátovaná.

Odkaz na výkres:

- 1) O-kroužek
- 2) Otvor pro odvzdušnění

Výkresy



Přehled zboží

Objednací číslo	Provedení	D	D1	D2	D3	D4 Ø	L	L1	S min.
K0468.42714	D	27	14	18	13	4	34	20	17
K0468.43318	D	33	18	24	14	5	44	21	17,5