

# Odvzdušňovací uzávěry s měrkou hladiny oleje, provedení B, s filtrem vzduchu

Popis zboží/obrázky produktu



## Popis

### Materiál:

Pouzdro, kryt z termoplastu, polyamid 66.

Filtr vzduchu z polyuretanu (PU pěna).

Měrka hladiny oleje ze zinku.

O-kroužek, z pryže (NBR), 70 Shore.

### Provedení:

Pouzdro černé.

Kryt červený.

Jemnost filtru 50  $\mu\text{m}$ .

Měrka hladiny oleje, fosfátovaná.

### Upozornění:

Odnímatelné víčko umožňuje bezproblémové čištění vzduchového filtru.

Provedení A: bez vzduchového filtru

Provedení B: se vzduchovým filtrem

### Teplotní rozsah:

Teplotní odolnost u oleje až do 100 °C.

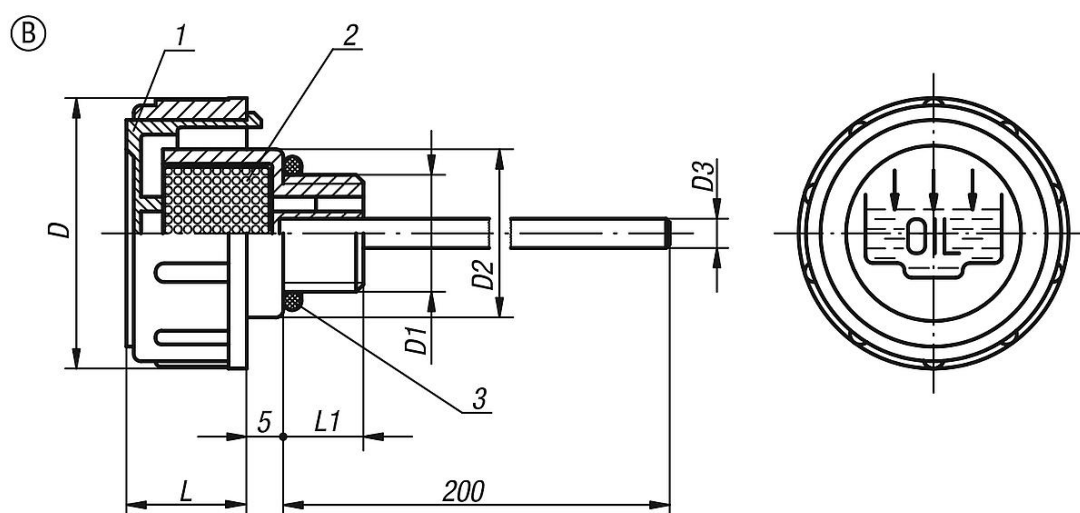
### Na vyžádání:

Zářezy s min. a max. hodnotou.

### Odkaz na výkres:

- 1) Kryt
- 2) Filtr vzduchu
- 3) O-kroužek

## Výkresy



## Přehled zboží

Objednací číslo	Provedení	D	D1	D2	D3	L	L1
K0465.236038	B	36	G3/8	23	4	17	11
K0465.241012	B	41	G1/2	28	4	18	12

## Odvzdušňovací uzávěry s měrkou hladiny oleje, provedení B, s filtrem vzduchu

### Přehled zboží

Objednací číslo	Provedení	D	D1	D2	D3	L	L1
K0465.247034	B	47	G3/4	33	5	17	12
K0465.252100	B	52	G1	38	5	20	12
K0465.263114	B	63	G1 1/4	49	5	23	13
K0465.263112	B	63	G1 1/2	55	5	23	13,5
K0465.2361615	B	36	M16x1,5	23	4	17	11
K0465.2411815	B	41	M18x1,5	28	4	17,5	12
K0465.2412015	B	41	M20x1,5	28	4	17,5	12
K0465.2412215	B	41	M22x1,5	28	4	17,5	12