

Zalisovací zátka s měrkou hladiny oleje, provedení C, s odvzdušněním a filtrem vzduchu

Popis zboží/obrázky produktu



Popis

Materiál:

Pouzdro, kryt z termoplastu, polyamid 66.

Filtr vzduchu z polyuretanu (PU pěna).

Měrka hladiny oleje ze zinku.

O-kroužek, z pryže (NBR), 70 Shore.

Provedení:

Pouzdro černé.

Kryt červený.

Jemnost filtru 50 μm .

Měrka hladiny oleje, fosfátovaná.

Upozornění:

Teplotní odolnost až do 100 °C.

Na vyžádání:

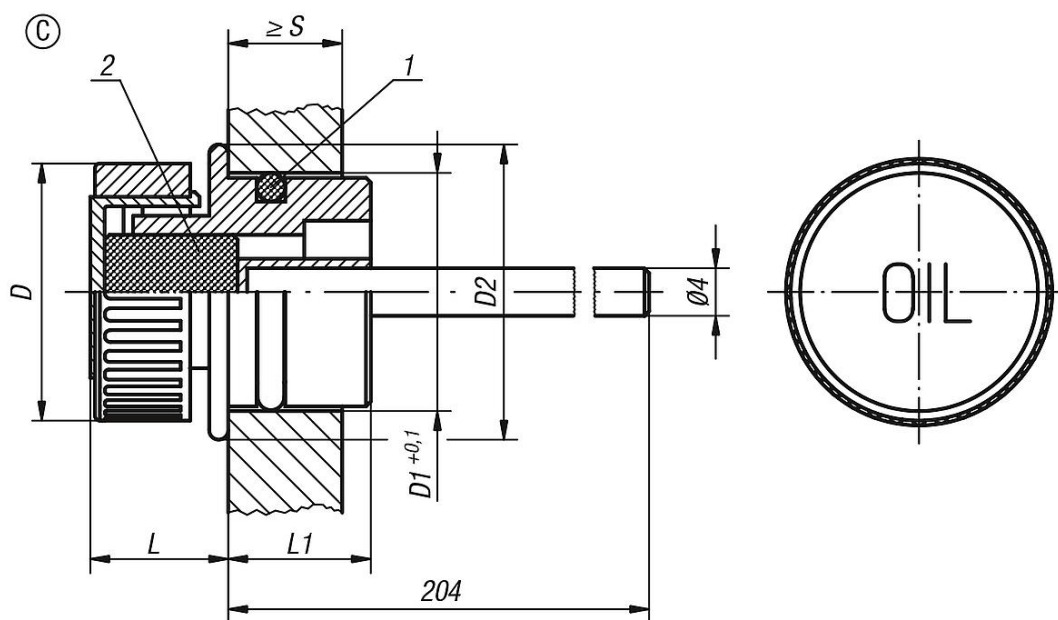
Zářezy s min. a max. hodnotou.

Odkaz na výkres:

1) O-kroužek

2) Filtr vzduchu

Výkresy



Přehled zboží

Objednací číslo	Provedení	D	D1	D2	L	L1	S min.
K0462.33018	C	30	18	23	14	14	8

Zalisovací zátky s měrkou hladiny oleje, provedení C, s odvzdušněním a filtrem vzduchu

Přehled zboží

