

Upínací páka, zinkový tlakový odlitek, plochá, s vnitřním závitem, se závitovou vložkou z oceli, bryněrovaná

Popis zboží/obrázky produktu



Popis

Materiál:

Ovládací úchyt ze zinkového tlakového odlitku podle DIN EN 12844.
Ocelové části třídy pevnosti 5.8.

Provedení:

Ovládací úchyt potažený umělou hmotou.
Ocelové části, bryněrované.

Upozornění:

Sériově se dodává:
oranžová RAL 2004.

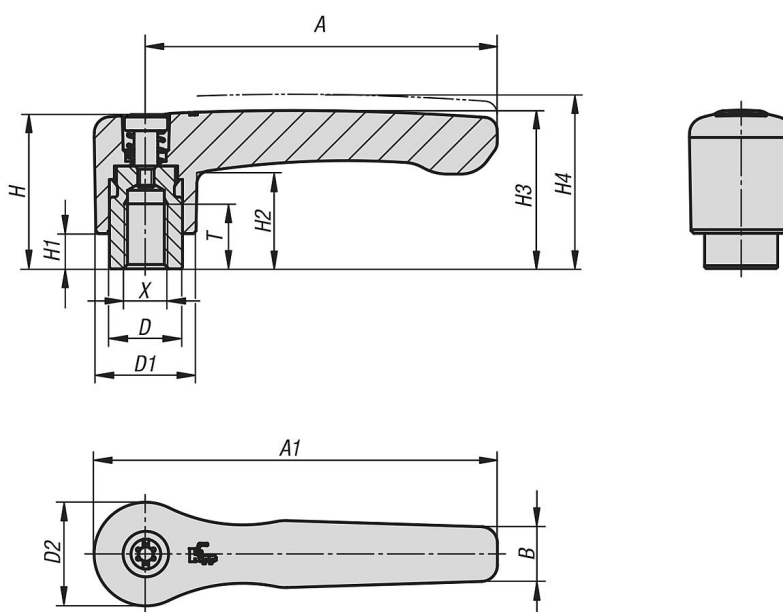
Na vyžádání:

Další vnitřní závity, barvy, jakož i nadstandardní provedení.
Rozměr "H1" dodáváme za příplatek i v jiných délkách.

uvolnění vytažením



Výkresy



Přehled zboží

Svěrací páky, ploché s vnitřním závitem

Upínací páka, zinkový tlakový odlitek, plochá, s vnitřním závitem, se závitovou vložkou z oceli, brynýrovaná

Přehled zboží

| Objednáací číslo | Barva základního tělesa | Povrch základního tělesa | Velikost | X | T | D | D1 | D2 | H | H1 | H2 | H3 | H4 | A | A1 | B | Počet zubů |
|-------------------|-------------------------|--------------------------|----------|-----|----|------|------|------|------|-----|------|------|------|----|------|------|------------|
| K0737.2062 | čistě oranžová RAL 2004 | potaženo umělou hmotou | 2 | M6 | 12 | 13,5 | 18,5 | 19,1 | 28,5 | 6,5 | 17,8 | 29,2 | 32,2 | 65 | 74,5 | 10,1 | 20 |
| K0737.2082 | čistě oranžová RAL 2004 | potaženo umělou hmotou | 2 | M8 | 12 | 13,5 | 18,5 | 19,1 | 28,5 | 6,5 | 17,8 | 29,2 | 32,2 | 65 | 74,5 | 10,1 | 20 |
| K0737.3082 | čistě oranžová RAL 2004 | potaženo umělou hmotou | 3 | M8 | 14 | 16 | 21,2 | 22 | 37 | 10 | 23,8 | 38 | 42 | 80 | 91 | 11,7 | 22 |
| K0737.3102 | čistě oranžová RAL 2004 | potaženo umělou hmotou | 3 | M10 | 14 | 16 | 21,2 | 22 | 37 | 10 | 23,8 | 38 | 42 | 80 | 91 | 11,7 | 22 |