

Pryžový silentblok, z oceli, typ KP, parabolické s vnějším závitem

Popis zboží/obrázky produktu



Popis

Materiál:

Kovové díly z oceli, pevnost 5.6.

Elastomer přírodní kaučuk, tvrdost střední, 55° Shore A.

Provedení:

Ocel, pozinkovaná.

Upozornění:

Pryžové dorazy se vyznačují odolností a účinným odpružením a tlumením nárazů.

Pryžové dorazy jsou zejména vhodné k elastickému omezení dráhy a k odpružení nárazů u mobilních i nemobilních agregátů, strojů i jako běžné dorazy.

Vzhledem ke složení materiálu jsou pryžové silentbloky kontaktní, což může vést ke vzniku otěru a zbarvení např. na podlahách nebo kontaktních plochách.

Na poptávku jsou k dispozici bezkontaktně zbarvené pryžové silentbloky z EPDM ve světle šedé barvě.

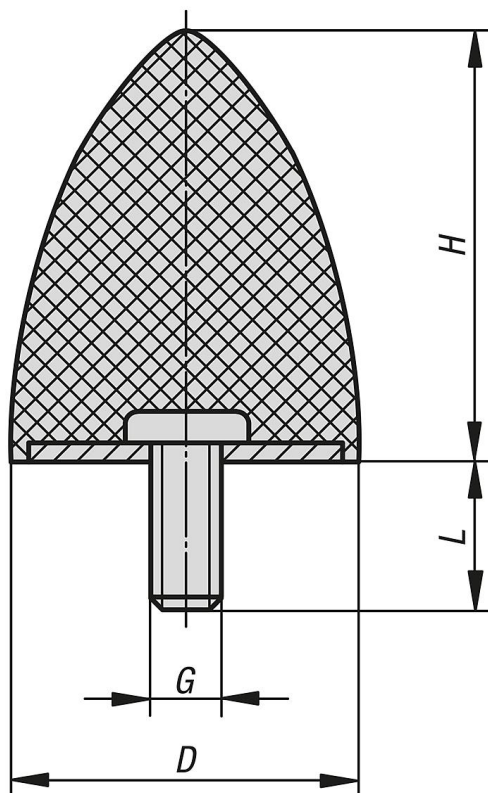
Teplotní rozsah:

-30 °C až +80 °C

Na vyžádání:

Jiné tvrdosti Shore.

Výkresy



Přehled zboží

Pryžový silentblok, z oceli, typ KP, parabolické s vnějším závitem**Přehled zboží****Pryžové silentbloky, parabolické**

Objednací číslo	D	H	G	L	Tuhost pružiny N/mm	Zatížení N
K0574.02002455	20	24	M6	18	14	500
K0574.03003655	30	36	M8	20	15	750
K0574.03504055	35	40	M8	23	16	1750
K0574.05005855	50	58	M10	28	30	3000
K0574.05006755	50	67	M8	38	30	3200
K0574.07508955	75	89	M12	37	50	8000