

Pryžové silentbloky, typ CT s oboustranným vnitřním závitem

Popis zboží/obrázky produktu



Popis

Materiál:

Kovové díly z oceli, pevnost 5.6.

Elastomer přírodní kaučuk, tvrdost střední, 57° Shore A.

Provedení:

Ocel, pozinkovaná.

Upozornění:

Pryžové silentbloky jsou velmi rozšířené konstrukční prvky pro pružná uložení. Používají se mimo jiné pro uložení agregátů, motorů, kompresorů, čerpadel a zkušebních strojů.

Pryžové silentbloky s projmutým pryžovým obrysem snižují vysoká okrajová zatížení pryže při radiálním vychýlení a zvýší tím životnost konstrukční části.

Vzhledem ke složení materiálu jsou pryžové silentbloky kontaktní, což může vést ke vzniku otěru a zbarvení např. na podlahách nebo kontaktních plochách.

Na poptávku jsou k dispozici bezkontaktně zbarvené pryžové silentbloky z EPDM ve světle šedé barvě.

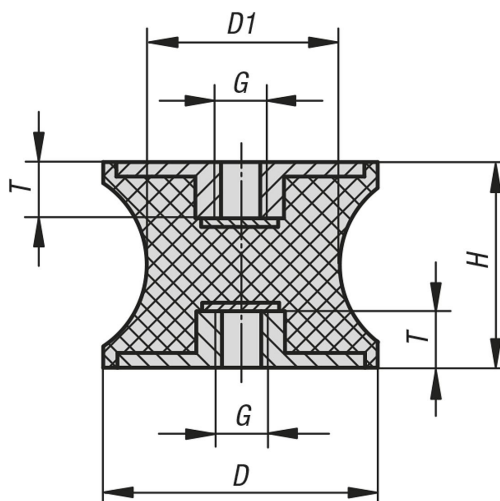
Teplotní rozsah:

-30 °C až +80 °C

Na vyžádání:

Jiné tvrdosti Shore.

Výkresy



Přehled zboží

Pryžové silentbloky, typ CT projmuté

Objednací číslo	D	D1	H	G	T	Tuhost pružiny N/mm	Zatížení N
K0570.01501557	15	12	15	M4	4	111	122
K0570.02001557	20	14	15	M6	6	227	227
K0570.03002057	30	22	20	M8	8	252	504
K0570.04003057	40	33	30	M8	8	199	796

Pryžové silentbloky, typ CT s oboustranným vnitřním závitem

Přehled zboží

Objednací číslo	D	D1	H	G	T	Tuhost pružiny N/mm	Zatížení N
K0570.04004857	40	20	48	M8	8	111	555
K0570.05003057	50	40	30	M10	10	499	998
K0570.07504057	75	50	40	M12	12	597	2030