

Pryžové silentbloky, z oceli nebo nerezové oceli, typ C, válcové s oboustranným vnitřním závitem

Popis zboží/obrázky produktu



Popis

Materiál:

Kovové díly ocel o pevnosti 5.6 nebo nerezová ocel.
Elastomer přírodní kaučuk, tvrdost střední, 55° Shore A.

Provedení:

Ocel, pozinkovaná.
Nerezová ocel bez povrchové úpravy.

Upozornění:

Pryžové silentbloky jsou velmi rozšířené konstrukční prvky pro pružná uložení. Používají se mimo jiné pro uložení agregátů, motorů, kompresorů, čerpadel a zkušebních strojů.
Vzhledem ke složení materiálu jsou pryžové silentbloky kontaktní, což může vést ke vzniku otěru a zabarvení např. na podlahách nebo kontaktních plochách.
Na poptávku jsou k dispozici bezkontaktně zbarvené pryžové silentbloky z EPDM ve světle šedé barvě.

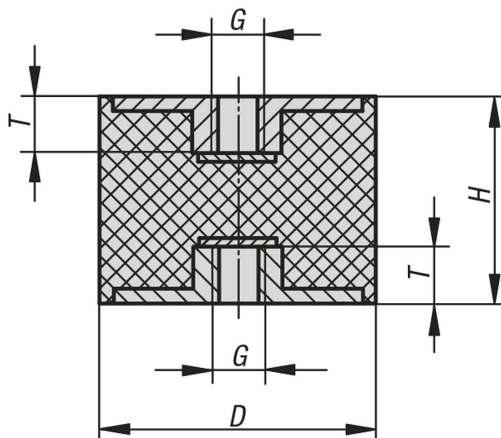
Teplotní rozsah:

-30 °C až +80 °C

Na vyžádání:

Jiné tvrdosti Shore.

Výkresy



Přehled zboží

Pryžové silentbloky, ocel nebo nerezová ocel, typ C

Objednací číslo	Materiál základní těleso	D	H	G	T	Tuhost pružiny N/mm	Zatížení N
K0569.01001055	ocel	10	10	M4	4	100	50
K0569.01001555	ocel	10	15	M4	4	50	50
K0569.01501555	ocel	15	15	M4	4	100	100
K0569.02002055	ocel	20	20	M6	6	230	276

Pryžové silentbloky, z oceli nebo nerezové oceli, typ C, válcové s oboustranným vnitřním závitem

Přehled zboží

Objednací číslo	Materiál základní těleso	D	H	G	T	Tuhost pružiny N/mm	Zatížení N
K0569.02002555	ocel	20	25	M6	6	120	180
K0569.02502055	ocel	25	20	M6	6	230	276
K0569.02502555	ocel	25	25	M6	6	110	165
K0569.02503055	ocel	25	30	M6	6	80	160
K0569.03002055	ocel	30	20	M8	8	425	637
K0569.03003055	ocel	30	30	M8	8	175	350
K0569.03004055	ocel	30	40	M8	8	133	400
K0569.04003055	ocel	40	30	M8	8	530	1060
K0569.04004055	ocel	40	40	M8	8	222	666
K0569.05003055	ocel	50	30	M10	10	680	1360
K0569.05004055	ocel	50	40	M10	10	333	1000
K0569.05005055	ocel	50	50	M10	10	190	665
K0569.07504055	ocel	75	40	M12	12	750	2250
K0569.07505055	ocel	75	50	M12	12	636	2225
K0569.010010551	nerezová ocel	10	10	M4	4	100	50
K0569.015015551	nerezová ocel	15	15	M4	4	100	100
K0569.020020551	nerezová ocel	20	20	M6	6	230	276
K0569.025025551	nerezová ocel	25	25	M6	6	110	165
K0569.030020551	nerezová ocel	30	20	M8	8	425	637
K0569.030030551	nerezová ocel	30	30	M8	8	175	350
K0569.040030551	nerezová ocel	40	30	M8	8	530	1060