

## Pryžové silentbloky, z oceli nebo nerezové oceli, typ B, válcové s vnitřním závitem

Popis zboží/obrázky produktu



### Popis

#### Materiál:

Kovové díly ocel o pevnosti 5.6 nebo nerezová ocel.  
Elastomer přírodní kaučuk, tvrdost střední, 55° Shore A.

#### Provedení:

Ocel, pozinkovaná.  
Nerezová ocel bez povrchové úpravy.

#### Upozornění:

Pryžové silentbloky jsou velmi rozšířené konstrukční prvky pro pružná uložení. Používají se mimo jiné pro uložení agregátů, motorů, kompresorů, čerpadel a zkušebních strojů. Vzhledem ke složení materiálu jsou pryžové silentbloky kontaktní, což může vést ke vzniku otěru a zbarvení např. na podlahách nebo kontaktních plochách. Na poptávku jsou k dispozici bezkontaktně zbarvené pryžové silentbloky z EPDM ve světle šedé barvě.

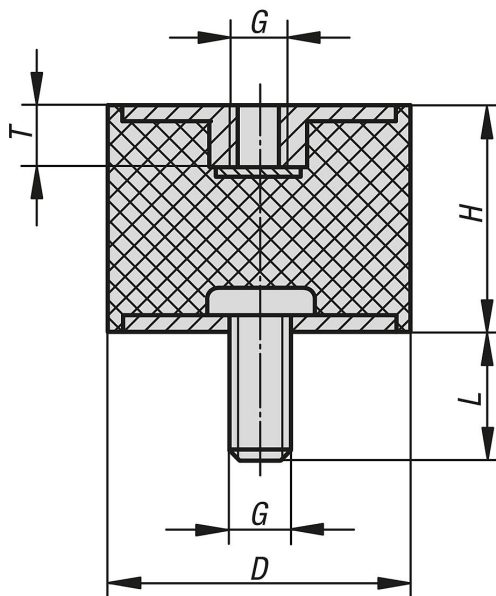
#### Teplotní rozsah:

-30 °C až +80 °C

#### Na vyžádání:

Jiné tvrdosti Shore.

### Výkresy



### Přehled zboží

#### Pryžové silentbloky, ocel nebo nerezová ocel, typ B

# Pryžové silentbloky, z oceli nebo nerezové oceli, typ B, válcové s vnitřním závitem

Přehled zboží

Objednací číslo	Materiál základní těleso	D	H	G	L	T	Tuhost pružiny N/mm	Zatížení N
K0568.00800855	ocel	8	8	M3	6	3	35	17
K0568.01001055	ocel	10	10	M4	10	4	75	75
K0568.01001555	ocel	10	15	M4	10	4	50	60
K0568.01500855	ocel	15	10	M4	10	4	130	130
K0568.01501555	ocel	15	15	M4	10	4	100	120
K0568.02001555	ocel	20	15	M6	18	6	325	390
K0568.02002055	ocel	20	20	M6	18	6	130	260
K0568.02002555	ocel	20	25	M6	18	6	95	210
K0568.02501555	ocel	25	15	M6	18	6	333	399
K0568.02502055	ocel	25	20	M6	18	6	195	410
K0568.02502555	ocel	25	25	M6	18	6	117	257
K0568.02503055	ocel	25	30	M6	18	6	100	300
K0568.03001555	ocel	30	15	M8	23	8	590	708
K0568.03002055	ocel	30	20	M8	23	8	280	560
K0568.03002555	ocel	30	25	M8	23	8	180	396
K0568.03003055	ocel	30	30	M8	23	8	168	504
K0568.03004055	ocel	30	40	M8	23	8	88	308
K0568.04002055	ocel	40	20	M8	23	8	700	840
K0568.04003055	ocel	40	30	M8	23	8	273	820
K0568.04004055	ocel	40	40	M8	23	8	189	660
K0568.05002055	ocel	50	20	M10	28	10	1471	2500
K0568.05002555	ocel	50	25	M10	28	10	630	1386
K0568.05003055	ocel	50	30	M10	28	10	545	1635
K0568.05004055	ocel	50	40	M10	28	10	310	1116
K0568.05005055	ocel	50	50	M10	28	10	180	900
K0568.06004055	ocel	60	40	M10	28	10	500	1750
K0568.07004555	ocel	70	45	M10	28	10	600	2400
K0568.07502555	ocel	75	25	M12	37	12	2440	3660
K0568.07504055	ocel	75	40	M12	37	12	700	2450
K0568.07505055	ocel	75	50	M12	37	12	520	2600
K0568.07505555	ocel	75	55	M12	37	12	396	2178
K0568.008008551	nerezová ocel	8	8	M3	8	3	35	17
K0568.010010551	nerezová ocel	10	10	M4	10	4	75	75
K0568.015010551	nerezová ocel	15	10	M4	10	4	130	130
K0568.020020551	nerezová ocel	20	20	M6	18	6	130	260
K0568.025020551	nerezová ocel	25	20	M6	18	6	195	410
K0568.030020551	nerezová ocel	30	20	M8	23	8	280	560
K0568.040020551	nerezová ocel	40	20	M8	23	8	700	840