

# Pružné boční opěrky bez tlačného čepu, provedení B s utěsněním

## Popis zboží/obrázky produktu



### Popis

#### Materiál:

Pouzdro hliníkové.  
Montážní podložka z oceli.  
Pružina z oceli.

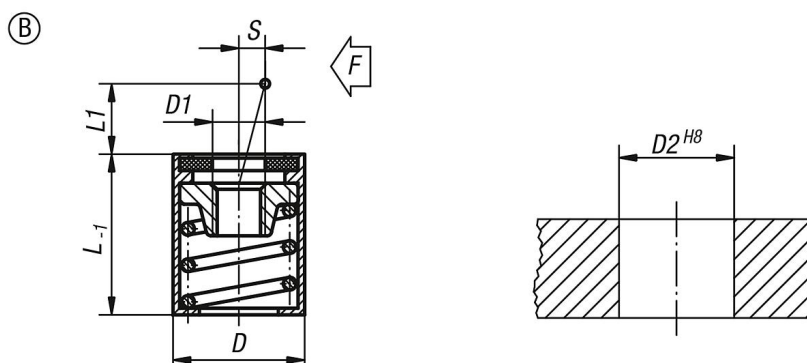
#### Provedení:

Pouzdro modře pozinkované.

#### Upozornění:

Podle oblasti využití je možné si tlačný čep vyrobít a zašroubovat ho do závitu montážní podložky.  
Při využití zdvihu (S) a příslušné délky (L1) lze docílit odpovídající boční tlak (F).  
Provedení B je navíc vybaveno těsněním proti vniknutí špón a nečistot.

## Výkresy



## Přehled zboží

Objednací číslo	Provedení	D	D1	D2	L	L1	S	F cca N
K0370.32054	B	10	M4	10	12	4	1,6	20
K0370.32056	B	10	M4	10	12	4	1,6	50
K0370.32058	B	10	M4	10	12	4	1,6	100
K0370.32064	B	10	M4	10	12	7,5	2	40
K0370.32066	B	10	M4	10	12	7,5	2	75
K0370.32068	B	10	M4	10	12	7,5	2	100
K0370.32104	B	16	M6	16	18	11,5	3,2	100
K0370.32106	B	16	M6	16	18	11,5	3,2	150
K0370.32108	B	16	M6	16	18	11,5	3,2	200