

## Opěrné kameny přestavitelné

### Popis zboží/obrázky produktu



### Popis

#### Materiál:

Nástrojová ocel tvrzená, resp. tvrdokov.

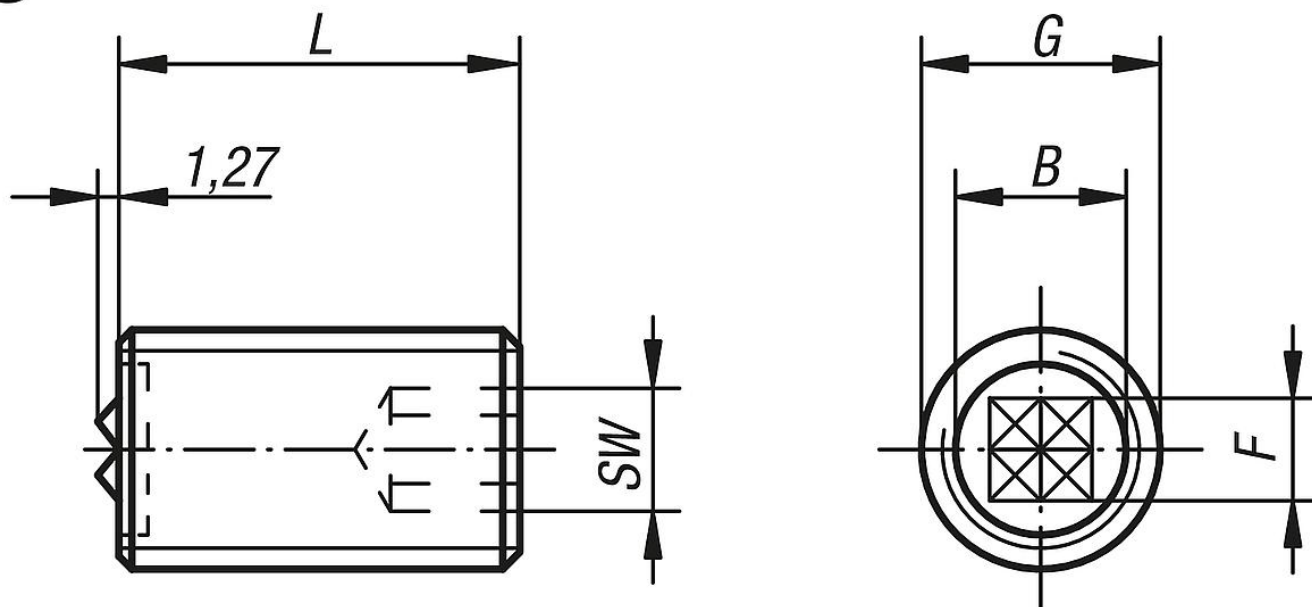
#### Upozornění:

Dutý čep s vnějším závitem přestavitelných opěrných kamenů se přesně přizpůsobí upínanému tvaru.

Rýhování je naletováno z tvrdokovu.

### Výkresy

Ⓒ



### Přehled zboží

Objednací číslo	Provedení	L	B	G	F	SW
K0388.25124	C	25	7,9	M12	6,5	6
K0388.50124	C	50	7,9	M12	6,5	6

## Opěrné kameny přestavitelné

### Přehled zboží

Objednáací číslo	Provedení	L	B	G	F	SW
K0388.25164	C	25	11,2	M16	8	8
K0388.50164	C	50	11,2	M16	8	8
K0388.25204	C	25	12,7	M20	8	10
K0388.50204	C	50	12,7	M20	8	10