

Přesné aretační čepy z oceli, s plastovou kulovou hlavicí a kuželovým aretačním čepem a zajišťovací drážkou

Popis zboží/obrázky produktu



Popis

Materiál:

Ocel.

Kulová hlavice z termoplastu.

Provedení:

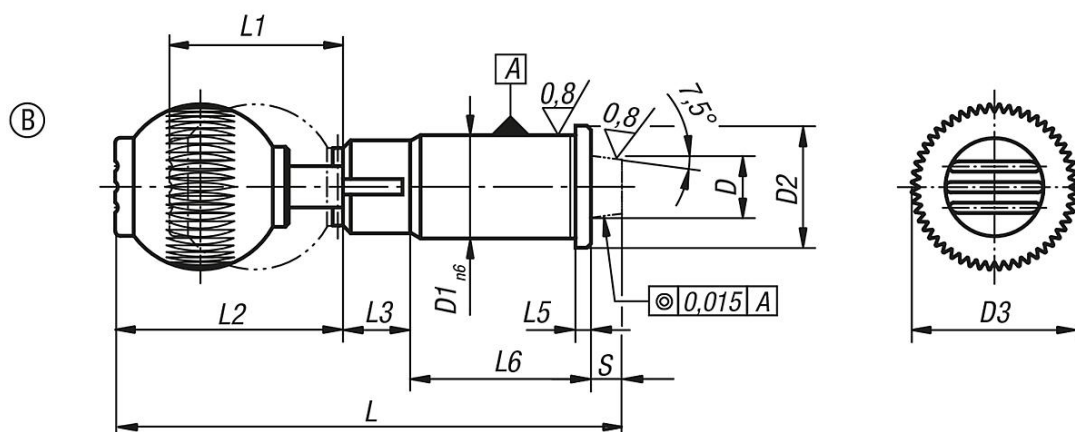
Tvrzeno a broušeno, kulová hlavice, koncovka antracitová.

Upozornění:

Aretační čepy a pouzdra tvoří optimální kombinaci pro rychlé ustavení a zafixování. Díky preciznímu provedení aretačního čepu a pouzdra je při spojování dvou elementů dosaženo vysoké opakované přesnosti.

Technické pokyny viz montážní návod.

Výkresy



Přehled zboží

Přesnostní aretační čepy s kuželovým aretačním kolíkem

Objednací číslo	Provedení	Provedení 2	D	D1	D2	D3	L	L1	L2	L3	L5	L6	Zdvih S	Síla pružiny začátek F1 cca N	Síla pružiny konec F2 cca N	Vnitřní závit kulová koncovka
K0359.110	B	lze aretovat	10	16	19	25	75	25	30,5	13	2,5	31	6	19	29	M6
K0359.112	B	lze aretovat	12	20	23	32	87	33	40,5	13	3	35	6	22	35	M8
K0359.116	B	lze aretovat	16	25	28	40	102,5	41,5	49	13	3	42	6	30	50	M10
K0359.120	B	lze aretovat	20	30	33	40	110,5	41,5	49	13	3	50	6	46	63	M10
K0359.125	B	lze aretovat	25	38	42	50	130	51	58,5	13	3	60	6	39	73	M10