

## Uzávěry, tvar B a D

### Popis zboží/obrázky produktu



### Popis

**Materiál:**

Ocel třídy pevnosti 5.8.

**Provedení:**

Brynýrováno. Aretační kolík kalený a broušený.

**Upozornění:**

Uzávěry se používají tehdy, nesmí-li aretační kolík přechodně vyčnívat. Otočením uzávěru o 180° dojde k zatažení aretačního kolíku.

Zaskakovací vrub způsobí, že se uzávěr v této poloze udrží.

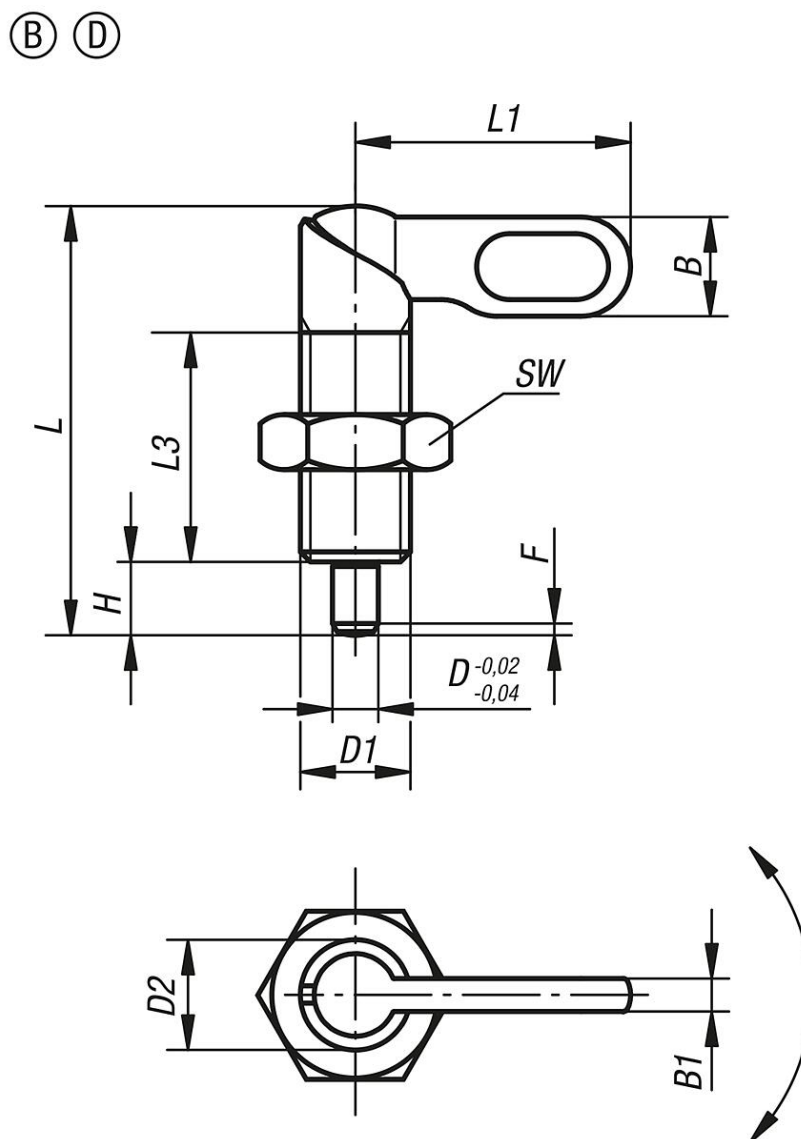
**Odkaz na výkres:**

Provedení B: držadlo bez povrchové úpravy s maticí

Provedení D: držadlo komaxitováno s maticí

## Uzávěry, tvar B a D

## Výkresy



## Přehled zboží

Objednací číslo	Provedení	D	D1	D2	L	L1	L3	B	B1	H	SW	F x 30°	Síla pružiny začátek F1 cca N	Síla pružiny konec F2 cca N
K0348.050410	B	4	M10	10	38	25	20	9	3	6	17	1	8	14
K0348.050510	B	5	M10	10	38	25	20	9	3	6	17	1,3	8	14
K0348.050610	B	6	M10	10	38	25	20	9	3	6	17	1,8	8	14
K0348.0504101	B	4	M10x1	10	38	25	20	9	3	6	17	1	8	14
K0348.0505101	B	5	M10x1	10	38	25	20	9	3	6	17	1,3	8	14
K0348.0506101	B	6	M10x1	10	38	25	20	9	3	6	17	1,8	8	14
K0348.050512	B	5	M12	12	46,8	30	25	10,8	3,6	8	19	1,3	8	15
K0348.050612	B	6	M12	12	46,8	30	25	10,8	3,6	8	19	1,8	8	15
K0348.050812	B	8	M12	12	46,8	30	25	10,8	3,6	8	19	2,3	8	15
K0348.0505121	B	5	M12x1,5	12	46,8	30	25	10,8	3,6	8	19	1,3	8	15
K0348.0506121	B	6	M12x1,5	12	46,8	30	25	10,8	3,6	8	19	1,8	8	15
K0348.0508121	B	8	M12x1,5	12	46,8	30	25	10,8	3,6	8	19	2,3	8	15
K0348.050616	B	6	M16	16	60,4	40	32	14,4	4,8	10	24	1,8	15	35
K0348.050816	B	8	M16	16	60,4	40	32	14,4	4,8	10	24	2,3	15	35
K0348.051016	B	10	M16	16	60,4	40	32	14,4	4,8	10	24	2,8	15	35
K0348.0506161	B	6	M16x1,5	16	60,4	40	32	14,4	4,8	10	24	1,8	15	35
K0348.0508161	B	8	M16x1,5	16	60,4	40	32	14,4	4,8	10	24	2,3	15	35

## Uzávěry, tvar B a D

## Přehled zboží

Objednáací číslo	Provedení	D	D1	D2	L	L1	L3	B	B1	H	SW	F x 30°	Síla pružiny začátek F1 cca N	Síla pružiny konec F2 cca N
K0348.0510161	B	10	M16x1,5	16	60,4	40	32	14,4	4,8	10	24	2,8	15	35
K0348.050820	B	8	M20	20	70	50	35	18	6	12	30	2,3	20	60
K0348.051020	B	10	M20	20	70	50	35	18	6	12	30	2,8	20	60
K0348.051220	B	12	M20	20	70	50	35	18	6	12	30	3	20	60
K0348.0508201	B	8	M20x1,5	20	70	50	35	18	6	12	30	2,3	20	60
K0348.0510201	B	10	M20x1,5	20	70	50	35	18	6	12	30	2,8	20	60
K0348.0512201	B	12	M20x1,5	20	70	50	35	18	6	12	30	3	20	60
K0348.070410	D	4	M10	10	38	25	20	9	3	6	17	1	8	14
K0348.070510	D	5	M10	10	38	25	20	9	3	6	17	1,3	8	14
K0348.070610	D	6	M10	10	38	25	20	9	3	6	17	1,8	8	14
K0348.0704101	D	4	M10x1	10	38	25	20	9	3	6	17	1	8	14
K0348.0705101	D	5	M10x1	10	38	25	20	9	3	6	17	1,3	8	14
K0348.0706101	D	6	M10x1	10	38	25	20	9	3	6	17	1,8	8	14
K0348.070512	D	5	M12	12	46,8	30	25	10,8	3,6	8	19	1,3	8	15
K0348.070612	D	6	M12	12	46,8	30	25	10,8	3,6	8	19	1,8	8	15
K0348.070812	D	8	M12	12	46,8	30	25	10,8	3,6	8	19	2,3	8	15
K0348.0705121	D	5	M12x1,5	12	46,8	30	25	10,8	3,6	8	19	1,3	8	15
K0348.0706121	D	6	M12x1,5	12	46,8	30	25	10,8	3,6	8	19	1,8	8	15
K0348.0708121	D	8	M12x1,5	12	46,8	30	25	10,8	3,6	8	19	2,3	8	15
K0348.070616	D	6	M16	16	60,4	40	32	14,4	4,8	10	24	1,8	15	35
K0348.070816	D	8	M16	16	60,4	40	32	14,4	4,8	10	24	2,3	15	35
K0348.071016	D	10	M16	16	60,4	40	32	14,4	4,8	10	24	2,8	15	35
K0348.0706161	D	6	M16x1,5	16	60,4	40	32	14,4	4,8	10	24	1,8	15	35
K0348.0708161	D	8	M16x1,5	16	60,4	40	32	14,4	4,8	10	24	2,3	15	35
K0348.0710161	D	10	M16x1,5	16	60,4	40	32	14,4	4,8	10	24	2,8	15	35
K0348.070820	D	8	M20	20	70	50	35	18	6	12	30	2,3	20	60
K0348.071020	D	10	M20	20	70	50	35	18	6	12	30	2,8	20	60
K0348.071220	D	12	M20	20	70	50	35	18	6	12	30	3	20	60
K0348.0708201	D	8	M20x1,5	20	70	50	35	18	6	12	30	2,3	20	60
K0348.0710201	D	10	M20x1,5	20	70	50	35	18	6	12	30	2,8	20	60
K0348.0712201	D	12	M20x1,5	20	70	50	35	18	6	12	30	3	20	60