

Aretační čepy z oceli nebo nerezové oceli, s plastovým hříbovitým úchytem a zajišťovací drážkou

Popis zboží/obrázky produktu



Popis

Popis výrobku:

Aretační čepy se užívají tehdy, je-li třeba zabránit změně aretačního nastavení působením příčných sil.

Příkladem je aretace délková a výšková a také aretace polohy ve strojírenství, při výrobě přístrojů, nábytku a při výrobě speciálních vozidel.

Teprve po ručním vysunutí čepu je možné nastavit jinou aretační polohu. Má-li se vysunutí provádět po delší době a je přitom třeba zamezit zpětnému zaskočení aretačního kolíku, je nutné použít provedení C nebo provedení D.

Použité materiály umožňují univerzální použití až po aplikace s nejvyššími požadavky na odolnost vůči korozi.

Materiál:

Ocelové provedení:

Závitový kolík a aretační kolík z automatové oceli.

Tlačná pružina Ss14310

Nerezové provedení A2:

Závitové pouzdro S14305..

Aretační kolík, kalený 1.4034

Aretační kolík, nekalený Ss14305 Tlačná pružina S14310

Provedení nerezové oceli A4:

Závitové pouzdro aretačního kolíku S14404.

Tlačná pružina 1.4401 nebo 1.4571.

Hříbovitý úchyt z tmavošedého termoplastu nebo v bezpečnostní červené RAL3020.

Provedení:

Ocelové provedení:

Závitové pouzdro bryněrováno.

Aretační kolík kalený, broušený a bryněrovaný.

Nerezové provedení A2:

závitové pouzdro bez povrchové úpravy.

Aretační kolík, vytvrzený nebo nevytvrzený, broušený a bez povrchové úpravy.

Nerezové provedení A4:

závitové pouzdro bez povrchové úpravy.

Aretační kolík, broušený, chemicky potažen niklem nebo bez povrchové úpravy.

Na vyžádání:

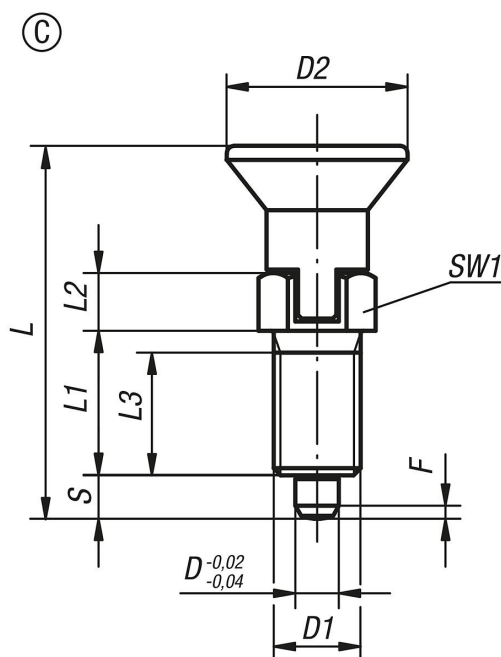
Nadstandardní provedení.

Příslušenství:

Distanční kroužky K0665

Aretační čepy z oceli nebo nerezové oceli, s plastovým hříbovitým úchytem a zajišťovací drážkou

Výkresy



Přehled zboží

Objednáací číslo	Provedení	Materiál základní těleso	Ocelový klíč	Povrch základního těleso	Barva komponenty	D	D1	D2	L	L1	L2	L3	Zdvih S	SW1	F x 30°	Síla pružiny začátek F1 cca N	Síla pružiny konec F2 cca N
K0338.3903	C	ocel	-	kalená	tmavošedá RAL 7021	3	M6x0,75	1431,5	12	5	10	3,5	8	0,8	4,5	10	
K0338.3004	C	ocel	-	kalená	tmavošedá RAL 7021	4	M8x1	1838,5	15	6	13	4	10	1	6	12	
K0338.3105	C	ocel	-	kalená	tmavošedá RAL 7021	5	M10x1	2143,5	17	7	15	5	13	1,3	5	12	
K0338.3206	C	ocel	-	kalená	tmavošedá RAL 7021	6	M12x1,5	2551,7	20	8	17	6	14	1,8	6	14	
K0338.3308	C	ocel	-	kalená	tmavošedá RAL 7021	8	M16x1,5	3368	26	10	23	8	19	2,3	15	35	
K0338.3410	C	ocel	-	kalená	tmavošedá RAL 7021	10	M20x1,5	3374	28	12	25	10	22	2,8	15	34	
K0338.3412	C	ocel	-	kalená	tmavošedá RAL 7021	12	M20x1,5	3378	28	12	25	12	22	2,8	15	39	
K0338.3516	C	ocel	-	kalená	tmavošedá RAL 7021	16	M24x2	4096	32	18	28	16	27	3,2	20	46	
K0338.390384	C	ocel	-	kalená	bezpečnostní červená RAL 3020	3	M6x0,75	1431,5	12	5	10	3,5	8	0,8	4,5	10	
K0338.300484	C	ocel	-	kalená	bezpečnostní červená RAL 3020	4	M8x1	1838,5	15	6	13	4	10	1	6	12	
K0338.310584	C	ocel	-	kalená	bezpečnostní červená RAL 3020	5	M10x1	2143,5	17	7	15	5	13	1,3	5	12	
K0338.320684	C	ocel	-	kalená	bezpečnostní červená RAL 3020	6	M12x1,5	2551,7	20	8	17	6	14	1,8	6	14	
K0338.330884	C	ocel	-	kalená	bezpečnostní červená RAL 3020	8	M16x1,5	3368	26	10	23	8	19	2,3	15	35	
K0338.341084	C	ocel	-	kalená	bezpečnostní červená RAL 3020	10	M20x1,5	3374	28	12	25	10	22	2,8	15	34	
K0338.341284	C	ocel	-	kalená	bezpečnostní červená RAL 3020	12	M20x1,5	3378	28	12	25	12	22	2,8	15	39	
K0338.351684	C	ocel	-	kalená	bezpečnostní červená RAL 3020	16	M24x2	4096	32	18	28	16	27	3,2	20	46	
K0338.03903	C	nerezová ocel 1.4034	-	kalená	tmavošedá RAL 7021	3	M6x0,75	1431,5	12	5	10	3,5	8	0,8	4,5	10	
K0338.03004	C	nerezová ocel 1.4034	-	kalená	tmavošedá RAL 7021	4	M8x1	1838,5	15	6	13	4	10	1	6	12	
K0338.03105	C	nerezová ocel 1.4034	-	kalená	tmavošedá RAL 7021	5	M10x1	2143,5	17	7	15	5	13	1,3	5	12	
K0338.03206	C	nerezová ocel 1.4034	-	kalená	tmavošedá RAL 7021	6	M12x1,5	2551,7	20	8	17	6	14	1,8	6	14	
K0338.03308	C	nerezová ocel 1.4034	-	kalená	tmavošedá RAL 7021	8	M16x1,5	3368	26	10	23	8	19	2,3	15	35	
K0338.03410	C	nerezová ocel 1.4034	-	kalená	tmavošedá RAL 7021	10	M20x1,5	3374	28	12	25	10	22	2,8	15	34	
K0338.03412	C	nerezová ocel 1.4034	-	kalená	tmavošedá RAL 7021	12	M20x1,5	3378	28	12	25	12	22	2,8	15	39	
K0338.03516	C	nerezová ocel 1.4034	-	kalená	tmavošedá RAL 7021	16	M24x2	4096	32	18	28	16	27	3,2	20	46	
K0338.0390384	C	nerezová ocel 1.4034	-	kalená	bezpečnostní červená RAL 3020	3	M6x0,75	1431,5	12	5	10	3,5	8	0,8	4,5	10	
K0338.0300484	C	nerezová ocel 1.4034	-	kalená	bezpečnostní červená RAL 3020	4	M8x1	1838,5	15	6	13	4	10	1	6	12	
K0338.0310584	C	nerezová ocel 1.4034	-	kalená	bezpečnostní červená RAL 3020	5	M10x1	2143,5	17	7	15	5	13	1,3	5	12	
K0338.0320684	C	nerezová ocel 1.4034	-	kalená	bezpečnostní červená RAL 3020	6	M12x1,5	2551,7	20	8	17	6	14	1,8	6	14	
K0338.0330884	C	nerezová ocel 1.4034	-	kalená	bezpečnostní červená RAL 3020	8	M16x1,5	3368	26	10	23	8	19	2,3	15	35	
K0338.0341084	C	nerezová ocel 1.4034	-	kalená	bezpečnostní červená RAL 3020	10	M20x1,5	3374	28	12	25	10	22	2,8	15	34	
K0338.0341284	C	nerezová ocel 1.4034	-	kalená	bezpečnostní červená RAL 3020	12	M20x1,5	3378	28	12	25	12	22	2,8	15	39	
K0338.0351684	C	nerezová ocel 1.4034	-	kalená	bezpečnostní červená RAL 3020	16	M24x2	4096	32	18	28	16	27	3,2	20	46	
K0338.13903	C	nerezová ocel 1.4305	-	netvrzeno	tmavošedá RAL 7021	3	M6x0,75	1431,5	12	5	10	3,5	8	0,8	4,5	10	
K0338.13004	C	nerezová ocel 1.4305	-	netvrzeno	tmavošedá RAL 7021	4	M8x1	1838,5	15	6	13	4	10	1	6	12	

Aretační čepy z oceli nebo nerezové oceli, s plastovým hříbovitým úchytem a zajišťovací drážkou

Přehled zboží

Objednáací číslo	Provedení	Materiál základní těleso	Ocelový klíč	Povrch základního tělesa	Barva komponenty	D	D1	D2	L	L1	L2	L3	Zdvih SW1	F x 30°	Síla pružiny začátek F1 cca N	Síla pružiny konec F2 cca N
K0338.13105	C	nerezová ocel	1.4305	netvrzeno	tmavošedá RAL 7021	5	M10x1	2143,5	17 15	5	13	1,3	5	12		
K0338.13206	C	nerezová ocel	1.4305	netvrzeno	tmavošedá RAL 7021	6	M12x1,5	2551,7	20 8 17	6	14	1,8	6	14		
K0338.13308	C	nerezová ocel	1.4305	netvrzeno	tmavošedá RAL 7021	8	M16x1,5	33 68 2610	23 8	19	2,3	15	35			
K0338.13410	C	nerezová ocel	1.4305	netvrzeno	tmavošedá RAL 7021	10	M20x1,5	33 74 2812	25 10	22	2,8	15	34			
K0338.13412	C	nerezová ocel	1.4305	netvrzeno	tmavošedá RAL 7021	12	M20x1,5	33 78 2814	25 12	22	2,8	15	39			
K0338.13516	C	nerezová ocel	1.4305	netvrzeno	tmavošedá RAL 7021	16	M24x2	40 96 3218	28 16	27	3,2	20	46			
K0338.1390384	C	nerezová ocel	1.4305	netvrzeno	bezpečnostní červená RAL 3020	3	M6x0,75	1431,5	12 5 10	3,5	8	0,8	4,5	10		
K0338.1300484	C	nerezová ocel	1.4305	netvrzeno	bezpečnostní červená RAL 3020	4	M8x1	1838,5	15 6 13	4	10	1	6	12		
K0338.1310584	C	nerezová ocel	1.4305	netvrzeno	bezpečnostní červená RAL 3020	5	M10x1	2143,5	17 15	5	13	1,3	5	12		
K0338.1320684	C	nerezová ocel	1.4305	netvrzeno	bezpečnostní červená RAL 3020	6	M12x1,5	2551,7	20 8 17	6	14	1,8	6	14		
K0338.1330884	C	nerezová ocel	1.4305	netvrzeno	bezpečnostní červená RAL 3020	8	M16x1,5	33 68 2610	23 8	19	2,3	15	35			
K0338.1341084	C	nerezová ocel	1.4305	netvrzeno	bezpečnostní červená RAL 3020	10	M20x1,5	33 74 2812	25 10	22	2,8	15	34			
K0338.1341284	C	nerezová ocel	1.4305	netvrzeno	bezpečnostní červená RAL 3020	12	M20x1,5	33 78 2814	25 12	22	2,8	15	39			
K0338.1351684	C	nerezová ocel	1.4305	netvrzeno	bezpečnostní červená RAL 3020	16	M24x2	40 96 3218	28 16	27	3,2	20	46			
K0338.63903	C	nerezová ocel	1.4404	potaženo niklem	tmavošedá RAL 7021	3	M6x0,75	1431,5	12 5 10	3,5	8	0,8	3	6,5		
K0338.63004	C	nerezová ocel	1.4404	potaženo niklem	tmavošedá RAL 7021	4	M8x1	1838,5	15 6 13	4	10	1	7	15,5		
K0338.63105	C	nerezová ocel	1.4404	potaženo niklem	tmavošedá RAL 7021	5	M10x1	2143,5	17 15	5	13	1,3	4	12,5		
K0338.63206	C	nerezová ocel	1.4404	potaženo niklem	tmavošedá RAL 7021	6	M12x1,5	2551,7	20 8 17	6	14	1,8	7	14,5		
K0338.63308	C	nerezová ocel	1.4404	potaženo niklem	tmavošedá RAL 7021	8	M16x1,5	33 68 2610	23 8	19	2,3	15	35			
K0338.63410	C	nerezová ocel	1.4404	potaženo niklem	tmavošedá RAL 7021	10	M20x1,5	33 74 2812	25 10	22	2,8	15	30			
K0338.63412	C	nerezová ocel	1.4404	potaženo niklem	tmavošedá RAL 7021	12	M20x1,5	33 78 2814	25 12	22	2,8	15	39			
K0338.63516	C	nerezová ocel	1.4404	potaženo niklem	tmavošedá RAL 7021	16	M24x2	40 96 3218	28 16	27	3,2	20	40			
K0338.6390384	C	nerezová ocel	1.4404	potaženo niklem	bezpečnostní červená RAL 3020	3	M6x0,75	1431,5	12 5 10	3,5	8	0,8	3	6,5		
K0338.6300484	C	nerezová ocel	1.4404	potaženo niklem	bezpečnostní červená RAL 3020	4	M8x1	1838,5	15 6 13	4	10	1	7	15,5		
K0338.6310584	C	nerezová ocel	1.4404	potaženo niklem	bezpečnostní červená RAL 3020	5	M10x1	2143,5	17 15	5	13	1,3	4	12,5		
K0338.6320684	C	nerezová ocel	1.4404	potaženo niklem	bezpečnostní červená RAL 3020	6	M12x1,5	2551,7	20 8 17	6	14	1,8	7	14,5		
K0338.6330884	C	nerezová ocel	1.4404	potaženo niklem	bezpečnostní červená RAL 3020	8	M16x1,5	33 68 2610	23 8	19	2,3	15	35			
K0338.6341084	C	nerezová ocel	1.4404	potaženo niklem	bezpečnostní červená RAL 3020	10	M20x1,5	33 74 2812	25 10	22	2,8	15	30			
K0338.6341284	C	nerezová ocel	1.4404	potaženo niklem	bezpečnostní červená RAL 3020	12	M20x1,5	33 78 2814	25 12	22	2,8	15	39			
K0338.6351684	C	nerezová ocel	1.4404	potaženo niklem	bezpečnostní červená RAL 3020	16	M24x2	40 96 3218	28 16	27	3,2	20	40			
K0338.73903	C	nerezová ocel	1.4404	bez povrchové úpravy	tmavošedá RAL 7021	3	M6x0,75	1431,5	12 5 10	3,5	8	0,8	3	6,5		
K0338.73004	C	nerezová ocel	1.4404	bez povrchové úpravy	tmavošedá RAL 7021	4	M8x1	1838,5	15 6 13	4	10	1	7	15,5		
K0338.73105	C	nerezová ocel	1.4404	bez povrchové úpravy	tmavošedá RAL 7021	5	M10x1	2143,5	17 15	5	13	1,3	4	12,5		
K0338.73206	C	nerezová ocel	1.4404	bez povrchové úpravy	tmavošedá RAL 7021	6	M12x1,5	2551,7	20 8 17	6	14	1,8	7	14,5		
K0338.73308	C	nerezová ocel	1.4404	bez povrchové úpravy	tmavošedá RAL 7021	8	M16x1,5	33 68 2610	23 8	19	2,3	15	35			
K0338.73410	C	nerezová ocel	1.4404	bez povrchové úpravy	tmavošedá RAL 7021	10	M20x1,5	33 74 2812	25 10	22	2,8	15	30			
K0338.73412	C	nerezová ocel	1.4404	bez povrchové úpravy	tmavošedá RAL 7021	12	M20x1,5	33 78 2814	25 12	22	2,8	15	39			
K0338.73516	C	nerezová ocel	1.4404	bez povrchové úpravy	tmavošedá RAL 7021	16	M24x2	40 96 3218	28 16	27	3,2	20	40			
K0338.7390384	C	nerezová ocel	1.4404	bez povrchové úpravy	bezpečnostní červená RAL 3020	3	M6x0,75	1431,5	12 5 10	3,5	8	0,8	3	6,5		
K0338.7300484	C	nerezová ocel	1.4404	bez povrchové úpravy	bezpečnostní červená RAL 3020	4	M8x1	1838,5	15 6 13	4	10	1	7	15,5		
K0338.7310584	C	nerezová ocel	1.4404	bez povrchové úpravy	bezpečnostní červená RAL 3020	5	M10x1	2143,5	17 15	5	13	1,3	4	12,5		
K0338.7320684	C	nerezová ocel	1.4404	bez povrchové úpravy	bezpečnostní červená RAL 3020	6	M12x1,5	2551,7	20 8 17	6	14	1,8	7	14,5		
K0338.7330884	C	nerezová ocel	1.4404	bez povrchové úpravy	bezpečnostní červená RAL 3020	8	M16x1,5	33 68 2610	23 8	19	2,3	15	35			
K0338.7341084	C	nerezová ocel	1.4404	bez povrchové úpravy	bezpečnostní červená RAL 3020	10	M20x1,5	33 74 2812	25 10	22	2,8	15	30			
K0338.7341284	C	nerezová ocel	1.4404	bez povrchové úpravy	bezpečnostní červená RAL 3020	12	M20x1,5	33 78 2814	25 12	22	2,8	15	39			
K0338.7351684	C	nerezová ocel	1.4404	bez povrchové úpravy	bezpečnostní červená RAL 3020	16	M24x2	40 96 3218	28 16	27	3,2	20	40			