

# Miskové úchyty, z nerezové oceli, sklopné, čtyřhranné

## Popis zboží/obrázky produktu



### Popis

#### Materiál:

Nerezová ocel 1.4301.

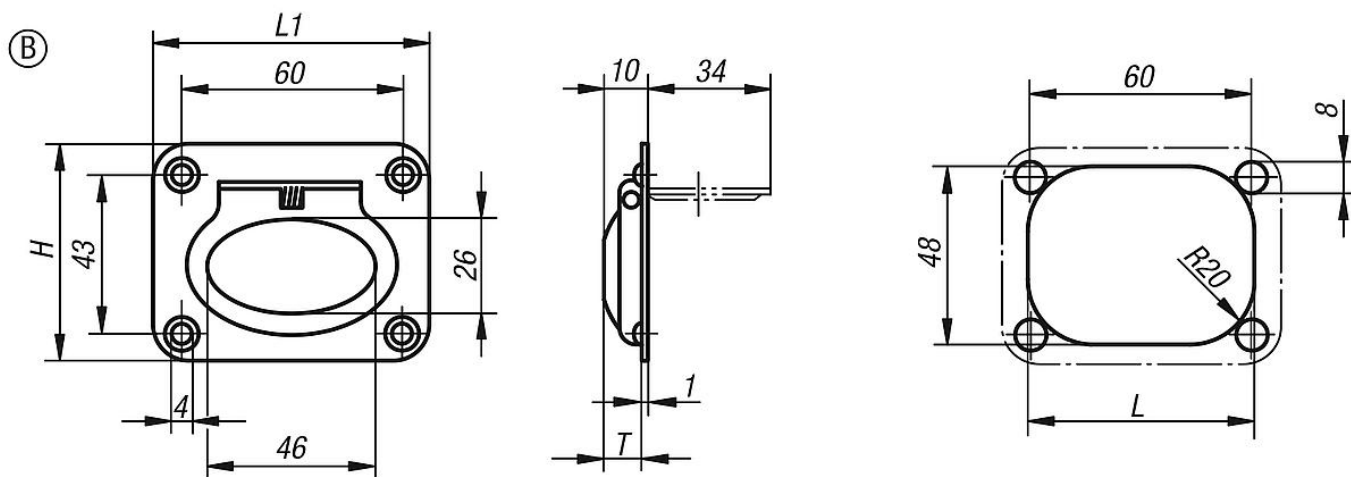
#### Provedení:

Elektrolyticky leštěno do vysokého lesku.

#### Upozornění:

Sklopná madla z ušlechtilé oceli s malou vestavnou hloubkou. Pro podlahové a montážní desky nebo zásuvky. S vratnou pružinou. Po použití se madlo samočinně vrátí do klidové polohy.

## Výkresy



## Přehled zboží

### Zapuštěná sklopná madla z nerezové oceli

Objednací číslo	Provedení	Provedení 2	H	L	L1	T	Nosná síla N
K0243.2075058	B	šroubovatelný	58	63	75	9	200