

Třmenové úchyty ocel kulaté

Popis zboží/obrázky produktu



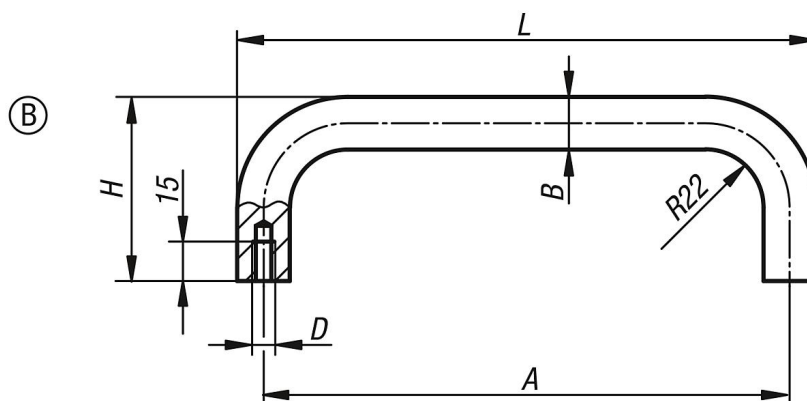
Popis

Materiál:
Kulatý ocelový profil.

Provedení:
Broušeno, kartáčováno a matově pochromováno nebo komaxitováno jemně strukturovanou barvou.

Upozornění:
Dodáváme v provedení přímém nebo úhlovém.

Výkresy



Přehled zboží

Strojní madla

Objednací číslo	Provedení	Barva základního tělesa	A	B	D	H	L	Nosná síla N
K0230.200083	B	matně pochromované	200	20	M8	70	220	1000
K0230.250083	B	matně pochromované	250	20	M8	70	270	1000
K0230.300083	B	matně pochromované	300	20	M8	70	320	1000
K0230.350083	B	matně pochromované	350	20	M8	70	370	1000
K0230.200084	B	černě komaxitováno	200	20	M8	70	220	1000
K0230.250084	B	černě komaxitováno	250	20	M8	70	270	1000
K0230.300084	B	černě komaxitováno	300	20	M8	70	320	1000
K0230.350084	B	černě komaxitováno	350	20	M8	70	370	1000