

# Uchycovací čep válcový, provedení B

## Popis zboží/obrázky produktu



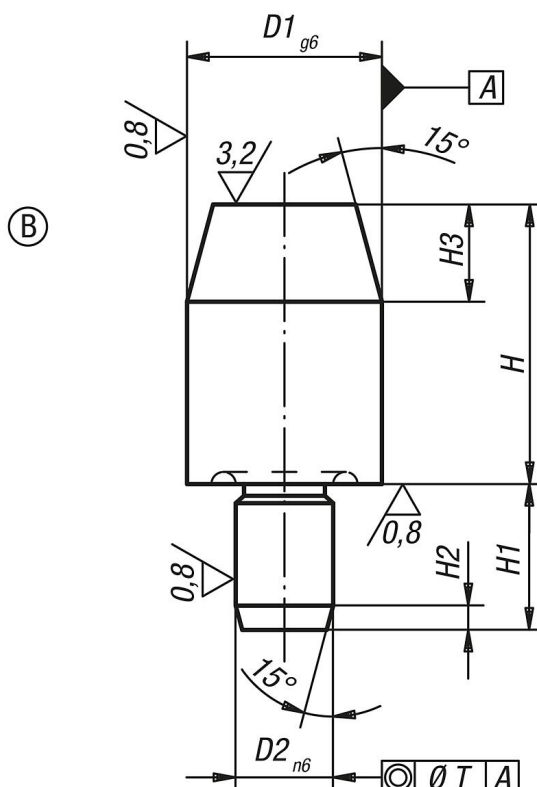
### Popis

**Materiál:**  
Nástrojová ocel.

**Provedení:**  
Tvrzeno a broušeno.

**Upozornění:**  
Středící čepy provedení B slouží k ustavení obrobků dílů přípravků do příslušných zalícovaných otvorů.  
Středící čepy provedení B lze použít také jako kalené dorazy a jako nožky pro přípravky.  
Podobné čepy viz K0352, K0353, K0354 a K0355.

## Výkresy



## Přehled zboží

Objednací číslo	Provedení	Provedení 1	D1	D2	H	H1	H2	H3	T
K0293.206	B	krátké	6	4	7	6	1,2	4	0,02
K0293.208	B	krátké	8	6	10	9	1,6	6	0,02
K0293.210	B	krátké	10	6	10	9	1,6	6	0,02

## Uchycovací čep válcový, provedení B

### Přehled zboží

Objednací číslo	Provedení	Provedení 1	D1	D2	H	H1	H2	H3	T
K0293.212	B	krátké	12	6	10	9	1,6	6	0,02
K0293.216	B	krátké	16	8	13	12	2	8	0,04
K0293.220	B	krátké	20	12	15	18	2	9	0,04
K0293.225	B	krátké	25	12	15	18	2,5	9	0,04
K0293.306	B	dlouhé	6	4	12	6	1,2	4	0,02
K0293.308	B	dlouhé	8	6	16	9	1,6	6	0,02
K0293.310	B	dlouhé	10	6	18	9	1,6	6	0,02
K0293.312	B	dlouhé	12	6	18	9	1,6	6	0,02
K0293.316	B	dlouhé	16	8	22	12	2	8	0,04
K0293.320	B	dlouhé	20	12	25	18	2	9	0,04
K0293.325	B	dlouhé	25	12	25	18	2,5	9	0,04