

Trubkové úchyty z nerezové oceli s ramenem z jemného odlitku, montáž ze zadní strany

Popis zboží/obrázky produktu



Popis

Materiál:

Spojovací trubka a upevňovací materiál nerezová ocel 1.4301.
Patka madla - přesný odlitek 1.4581.

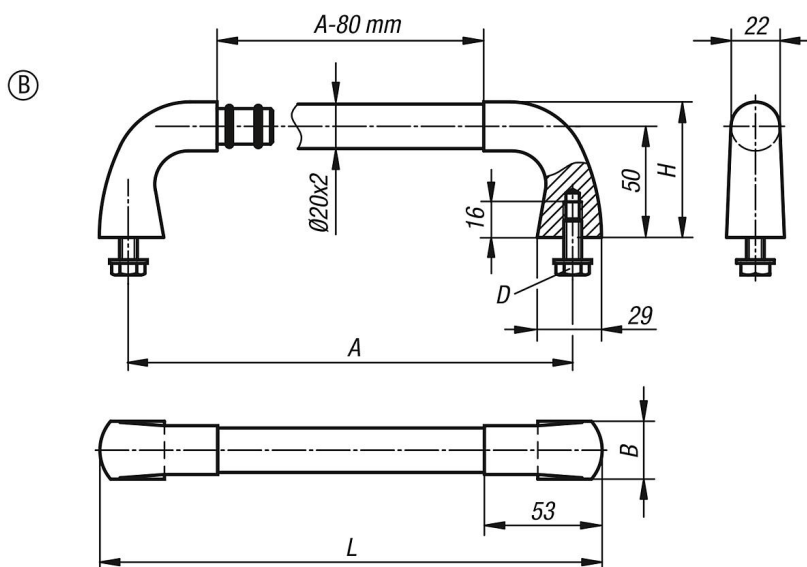
Provedení:

Spojovací rameno jemně vybroušeno nebo opatřeno rýhovaným umělohmotným černým potahem.
Patky ramene otryskány a polomatně elektrolyticky leštěny.

Upozornění:

Pro trubková madla provedení A jsou součástí dodávky imbusový šroub, matice a podložky.

Výkresy



Přehled zboží

Trubková madla z nerezové oceli

Objednací číslo	Provedení	Barva základního tělesa	A	B	D	H	L	Nosná síla N
K0227.200083	B	broušeno	200	26	M8x20	60	226	1000
K0227.300083	B	broušeno	300	26	M8x20	60	326	1000
K0227.400083	B	broušeno	400	26	M8x20	60	426	1000
K0227.200084	B	žebrovaný černý plastový potah	200	26	M8x20	60	226	1000
K0227.300084	B	žebrovaný černý plastový potah	300	26	M8x20	60	326	1000
K0227.400084	B	žebrovaný černý plastový potah	400	26	M8x20	60	426	1000

