

# Trubkové úchyty z nerezové oceli, s plastovým ramenem se závitovou vložkou

Popis zboží/obrázky produktu



## Popis

### Materiál:

Patky ramena z vyztuženého termoplastu.  
Spojovací trubka nerezová ocel 1.4301, vložky ušlechtilá ocel 1.4305.

### Provedení:

Patky ramena s jemnou strukturou, černé.  
Spojovací ramena jemně vybroušena.  
Vložky jemně vysoustruženy.

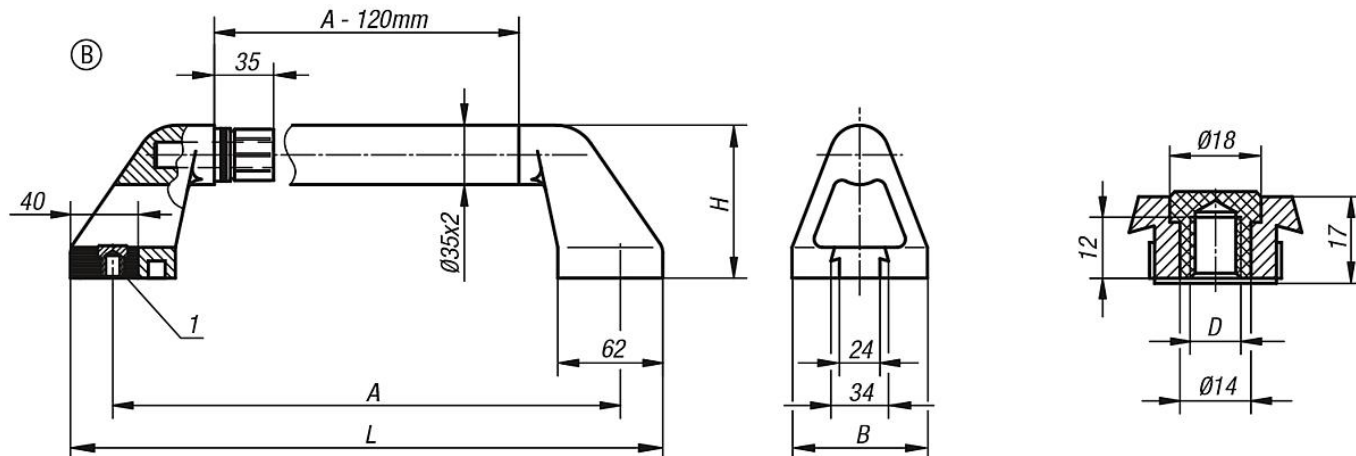
### Upozornění:

Přesného usazení ramena na umělohmotný čep je dosaženo díky rozpěrným vložkám.  
Použití O-kroužku zabraňuje vniknutí stříkající vody.  
Různé způsoby uchycení umožňují montáž z čelní i zadní strany i oboustrannou montáž.  
Materiál upevňovacích dílů k madlům s vybráním pro šroub je z nerezové oceli.  
Madla se závitovou vložkou se dodávají bez šroubů.

### Odkaz na výkres:

1) Nástavec hlavy šroubu (A), popř. závitová vložka (B).

## Výkresy



## Přehled zboží

### Trubková madla

Objednací číslo	Provedení	A	B	D	H	L	Nosná síla N
K0226.300102	B	300	80	M10	90	350	1000
K0226.350102	B	350	80	M10	90	400	1000
K0226.400102	B	400	80	M10	90	450	1000
K0226.500102	B	500	80	M10	90	550	1000
K0226.600102	B	600	80	M10	90	650	1000

**Trubkové úchyty z nerezové oceli, s plastovým ramenem se závitovou vložkou**

Přehled zboží

---