

Třmenové úchyty z nerezové oceli, s oboustranným zkosením, montáž ze strany obsluhy

Popis zboží/obrázky produktu



Popis

Materiál:

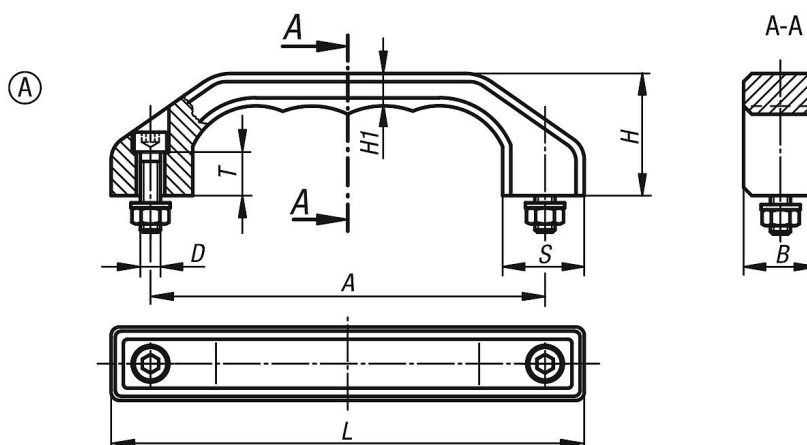
Přesný odlitek z nerezové oceli 1.4308.

Upevňovací materiál 1.4301.

Provedení:

Otryskáno a leštěno do matného lesku.

Výkresy



Přehled zboží

Objednací číslo	Provedení	A	B	D	H	H1	L	S	T	Nosná síla N
K0198.140081	A	140	25	M8x30	45	12	170	28	15	1000
K0198.180101	A	180	32	M10x40	58	15	218	36	18	1000