

Výkyvné opěrky, s O-kroužkem, provedení C, ocelová kulička zploštělá, rovná

Popis zboží/obrázky produktu



Popis

Materiál:

Korpus ze zušlechtěné oceli.

Kulička z nástrojové oceli.

Provedení:

Korpus zušlechtěn. Kulička kalena, brynována.

Upozornění:

Výkyvné opěrky je možné využít k podpírání a upínání neobrobených i obrobených dílů.

Své využití nalézají jako zarážky, opěrky a tlačné prvky při výrobě nástrojů a přípravků.

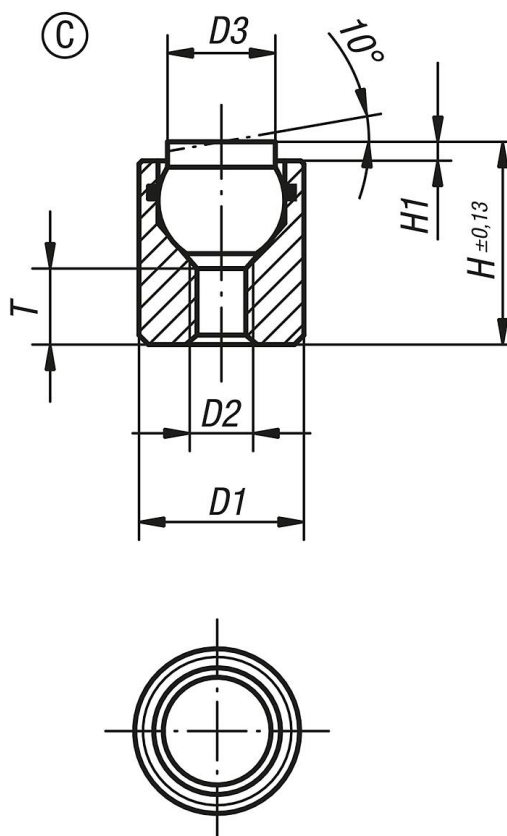
Kulička je jištěna proti protočení.

Přednosti:

Vestavěný O-kroužek drží kuličku a zabraňuje vniknutí nečistot a nežádoucích částecek.

Tím je zajištěn hladký pohyb kuličky.

Výkresy



Výkyvné opěrky, s O-kroužkem, provedení C, ocelová kulička zploštělá, rovná

Přehled zboží

Objednací číslo	Provedení	D1	D2	D3	H	H1	T	Kulička ø	Zatížitelnost max. kN (jen při statickém zatížení)
K0284.104X012	C	10	M4	6	12	1,5	4,5	7	12
K0284.104X025	C	10	M4	6	25	1,5	12	7	12
K0284.105X016	C	13	M5	8,5	16	1,5	5	10	20
K0284.105X025	C	13	M5	8,5	25	1,5	12	10	20