

Výkyvné opěrky, úhel vychýlení 14° a 20°, provedení C, kulička zploštělá, rovinná

Popis zboží/obrázky produktu



Popis

Materiál:

Korpus ocelové. Kulička z nerezavějící a kyselinovzdorné oceli.

Provedení:

Korpus brynýrovaný, kulička bez povrchové úpravy.

Upozornění:

Výkyvné opěrky je možné využít k podpírání a upínání neobrobených i obrobených dílů. Své využití nalézají jako zarážky, opěrky a tlačné prvky při výrobě nástrojů a přípravků.

Patent přihlášen.

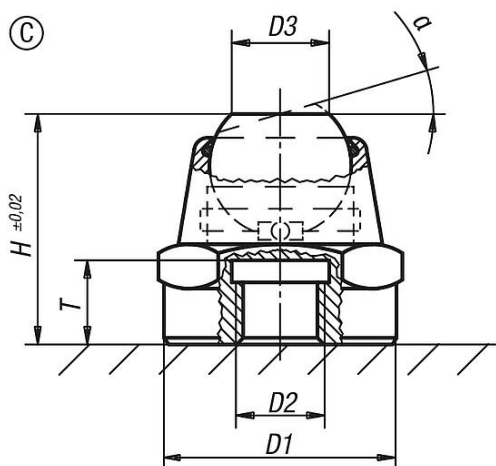
Do závitu D2 je možné našroubovat nebo nalepit závitové čepy nebo šrouby. Tak je možné jednoduše získat výkyvnou opěrku s větším závitem.

Kulička je jištěna proti protočení.

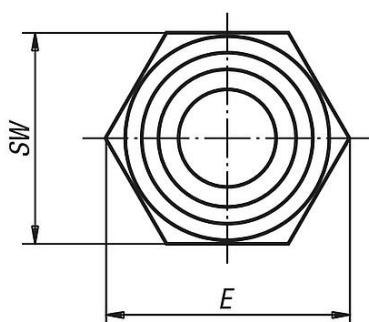
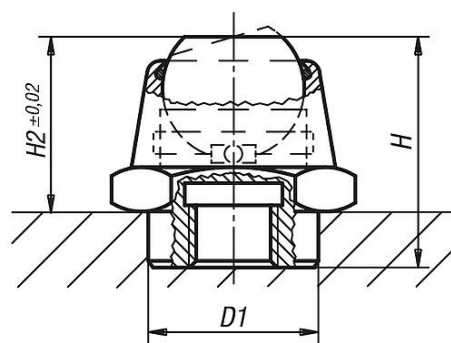
Přednosti:

- Výkyvná opěrka je otočná.
- Zachycení velkých zatěžovacích sil.
- Namontovaný O-kroužek zabraňuje vniknutí cizích částic. Tím je zaručena bezpečná funkce.

Výkresy



K0283.1061
K0283.1101
K0283.1161



Výkyvné opěrky, úhel vychýlení 14° a 20°, provedení C, kulička zploštělá, rovinná

Přehled zboží

Objednací číslo	Provedení	α	D1	D2	D3	H	H2	T	E	SW	Kulička \emptyset	Zatížitelnost max. kN (jen při statickém zatížení)
K0283.1061	C	14°	12	M6	7	17,5	12,5	6	19,6	17	10	14
K0283.106	C	14°	16	M6	7	17,5	-	6	19,6	17	10	14
K0283.108	C	20°	22	M8	11	26	-	9	27,7	24	16	34
K0283.1101	C	20°	18	M10	11	26	20	9	27,7	24	16	34
K0283.110	C	20°	22	M10	11	26	-	9	27,7	24	16	34
K0283.112	C	20°	22	M12	11	26	-	9	27,7	24	16	34
K0283.1161	C	20°	26	M16	18	40	30	15	41,6	36	25	90
K0283.116	C	20°	34	M16	18	40	-	15	41,6	36	25	90
K0283.120	C	20°	34	M20	18	40	-	15	41,6	36	25	90