

Obloukové úchyty z plastu, z plného materiálu, z plastu, bez základové desky

Popis zboží/obrázky produktu



Popis

Materiál:

Termoplast zesílený skelnými kuličkami.

Provedení:

Matně černá.

Upozornění:

Ergonomické a funkční obloukové úchyty s teplotní odolností od -50 °C do +130 °C.

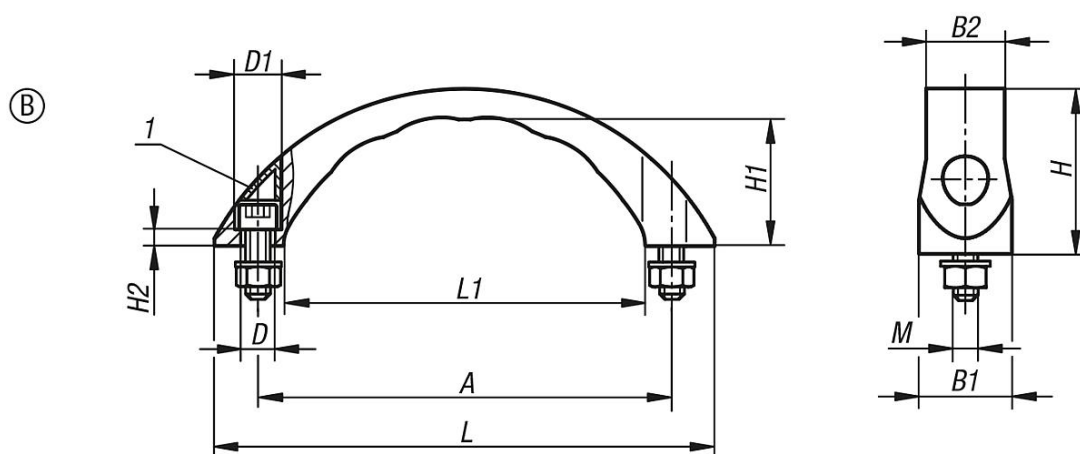
Dodávka včetně pozinkovaných šroubů s válcovou hlavou DIN 912, pozinkovaných matic DIN 934 a podložek DIN 125 a krytek.

Provedení K0193.110006 a K0193.210006 jsou dodávána bez krytek.

Odkaz na výkres:

1) Krytka

Výkresy



Přehled zboží

Oblouková madla

Objednací číslo	Provedení	Typ	Provedení 1	A	B1	B2	D	D1	H	H1	H2	L	L1	M	Nosná síla N
K0193.210006	B	bez základové desky	bez základové desky	100	23	19	7	11	38	31	4	121	84	M6x25	600
K0193.212006	B	bez základové desky	bez základové desky	120	28	23	7	12	50	38	5	152	104	M6x25	600
K0193.214008	B	bez základové desky	bez základové desky	140	31	25	9,5	16	54	39	5,5	177	122	M8x30	600