

Obloukové úchyty z plastu, z plného materiálu, s krytkami

Popis zboží/obrázky produktu



Popis

Materiál:

Termoplast zesílený skelnými kuličkami.

Provedení:

Matně černá.

Upozornění:

Ergonomická a funkcionální madla teplotně odolná od -50 °C do +130 °C.

Dodáváno včetně černých válcových šroubů DIN 912, matic DIN 934 a podložek DIN 125 pozinkovaných, a krytek.

Provedení K0192.110006 a K0192.112006 je dodáno bez krytek.

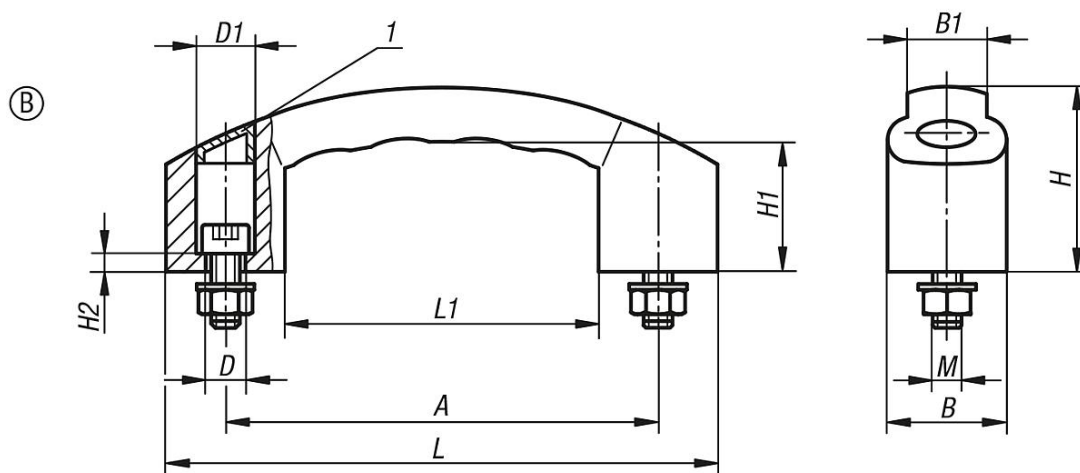
Montáž:

Ze strany obsluhy.

Odkaz na výkres:

1) Krytka

Výkresy



Přehled zboží

Oblouková madla

Objednací číslo	Provedení	Provedení	A	B	B1	D	D1	H	H1	H2	L	L1	M	Nosná síla N
K0192.212008	B	s krytkou	120	33	22	9	14	51	36	5	153	87	M8x30	1000
K0192.214008	B	s krytkou	140	38	26	9,5	15	59	42	6	178	101	M8x30	1000

