

# Diskovitá kola pro ruční ovládání s otočným úchytem, ocelové části nerezová ocel provedení E, s lícovaným otvorem

Popis zboží/obrázky produktu



## Popis

### Materiál:

Duroplast PF 31, černý.

Náboj z nerezové oceli 1.4305, bez povrchové úpravy.

Otočná rukojeť, ocel nerez 1.4305, bez povrchové úpravy.

### Provedení:

Leštěno do vysokého lesku.

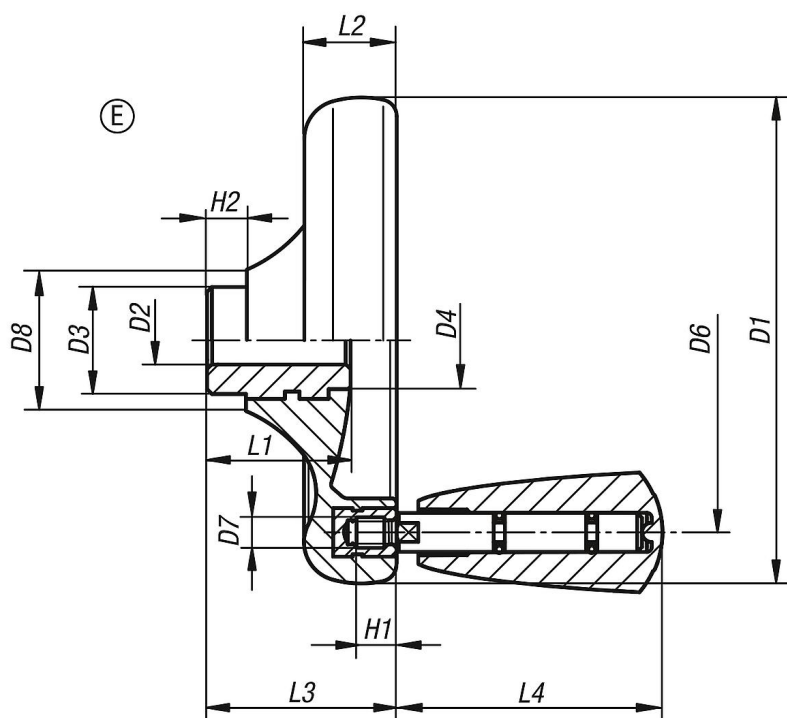
### Upozornění:

Ovládací kolo se dodává s demontovanou rukojetí.

### Na vyžádání:

Další zalícované otvory.

## Výkresy



## Přehled zboží

Objednáací číslo	Provedení	Typ provedení	Materiál ocelových částí	D1	D2	D3	D4	D6	D7	D8	H1	H2	L1	L2	L3	L4
K0164.3100X10	E	s lícovaným otvorem	nerezová ocel 1.4305	100	10H7	22	20	79	M6	29	9	8	29,5	19	39	54,7
K0164.3125X12	E	s lícovaným otvorem	nerezová ocel 1.4305	125	12H7	26	21	101	M6	34	9	8	34	24	46	54,7
K0164.3140X14	E	s lícovaným otvorem	nerezová ocel 1.4305	140	14H7	30	25	110	M8	39	12	8	38,5	27	52	82,2
K0164.3160X16	E	s lícovaným otvorem	nerezová ocel 1.4305	160	16H7	33	30	128	M8	43	12	8	41,3	30,1	57	82,2
K0164.3160X18	E	s lícovaným otvorem	nerezová ocel 1.4305	160	18H7	33	30	128	M8	43	12	8	41,3	30,1	57	82,2

**Diskovitá kola pro ruční ovládání s otočným úchytem, ocelové části  
nerezová ocel provedení E, s lícovaným otvorem**

Přehled zboží

---